

SÉRIE ELM2000

MODULE D'IMPRESSION THERMIQUE 2" AVEC CHARGEMENT FACILE DU PAPIER, CHARGE LOURDE POUR APPLICATIONS INDUSTRIELLES

MÉCANISMES THERMIQUES

CARACTERISTIQUES

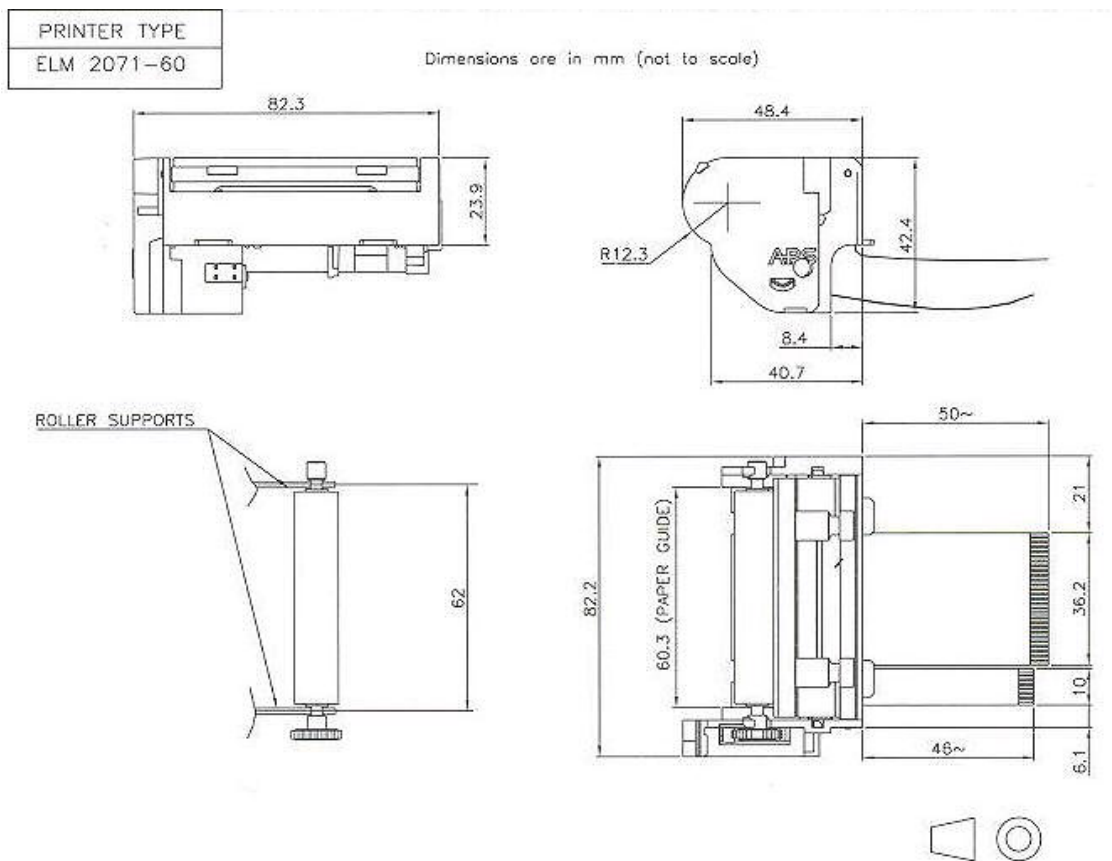
- Chargement du papier facile
- Impression rapide jusqu'à 150 mm/s
- Détection d'étiquettes

APPLICATIONS

- Jeux
- Terminaux et imprimantes industrielles portables
- Ticket
- Kiosque
- Tiroir caisse



- mécanisme d'impression Easyload
- Papier en largeur 2 pouces (60 mm)
- Alimentation 5V ou 24 V
- Faible coût



Spécifications	ELM2031 - ELM2032 ELM2071 - ELM2072 ELM2241 - ELM2242 ELM2251 - ELM2252			
Principe d'impression	Impression ligne thermique			
Nombre de points	384	384	432	448
Résolution (points/mm)	8	8	8	8
Largeur de papier (mm)	60 / 63	60 / 63	60 / 63	60 / 63
Largeur d'impression (mm)	48	48	54	56
Épaisseur maxi du papier (µm)	150	150	150	150
Vitesse d'impression (mm/s)	80	80	100	150
Chargement du papier	Easy load	Easy load	Easy load	Easy load
Résistance d'un point (Ohms)	123	176	1500	800
Tension (Logique / Tête)	2.7-7.25 / 3-7.2	2.7-7.25 / 5-8.5	5 / 18-27	5 / 18-27
Energie par point (mJ)	0.15	0.13	0.22	0.18
Consommation moyenne (A)	0.8	0.8	1.0	1.5
Détection du papier	Capteur optique	Capteur optique	Capteur optique	Capteur optique
Détection de température	Thermistance	Thermistance	Thermistance	Thermistance
Moteur pas-à-pas (Ohms)	Bipolaire 12	Bipolaire 12	Bipolaire 150	Bipolaire 12
Poids (g)	95	95	95	95
Durée de vie	50 kms / 100 million d'impulsions			
Température de fonctionnement (°C)	- 10 / 50			
Humidité de fonctionnement (%)	20 - 80 (sans condensation)			
Dimensions (LxPxH) (mm)	82 x 41 x (42.5/24)			
Options	Double Opto 1 ou 2 pas/ligne (dernier digit de la référence à 1 ou 2) Largeur de papier 60 ou 63 mm			

Autres produits APS



- 2, 3 ET 4 POUCES
- 5V ET 24V
- MASSICOT, DOUBLE STATION
- INTERFACE DE CONTROLE INTEGREE

Options



CHIPSET

Système d'ouverture du capot déposé



Un produit



Le design et les spécifications sont sujets à changement sans préavis.
Interrogez l'usine pour les spécifications techniques avant l'achat et/ou l'utilisation.

APS Advanced Printing Systems est représenté en France par



MEGATRON S.A.R.L
ZI de Noyer – BP 1
74200 ALLINGES
<http://imprimantes.megatron.fr>

Tél : +33 (0)4 50 70 54 54
Fax : +33 (0)4 50 70 56 56
Email : info@megatron.fr