

# SÉRIE ELM4000

## MODULE D'IMPRESSION THERMIQUE 4" AVEC CHARGEMENT FACILE DU PAPIER, CHARGE LOURDE POUR APPLICATIONS INDUSTRIELLES

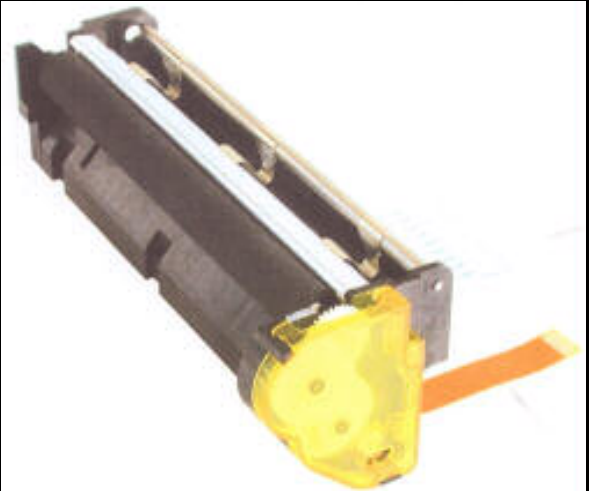
### CARACTERISTIQUES

- Chargement du papier facile
- Impression rapide jusqu'à 120 mm/s
- Détection d'étiquettes

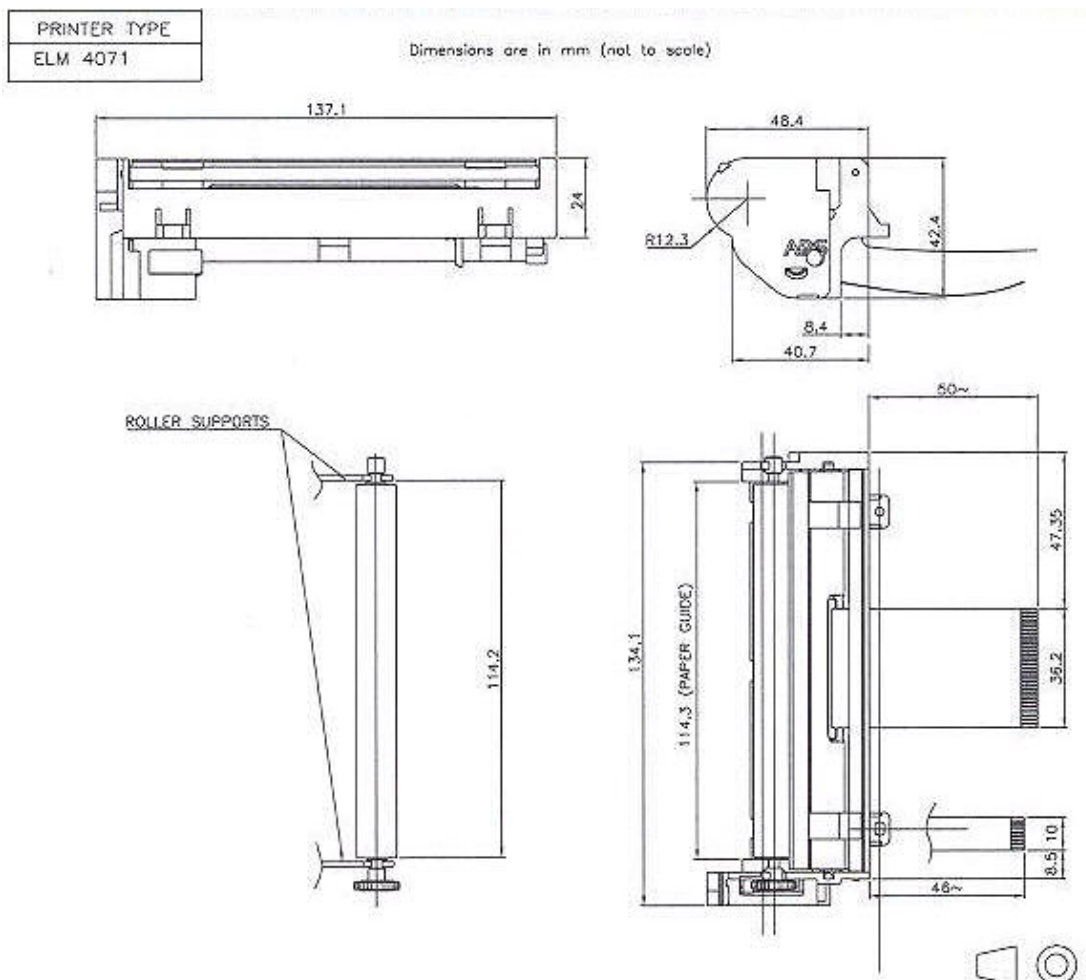
### APPLICATIONS

- Jeux
- Terminaux et imprimantes industrielles portables
- Ticket
- Kiosque
- Tiroir caisse

## MÉCANISMES THERMIQUES



- mécanisme d'impression Easyload
- Papier en largeur 4 pouces ( 114 mm)
- Alimentation 5V ou 24 V
- Faible coût



Spécifications	ELM4031 - ELM4032 ELM4071 - ELM4072 ELM4241 - ELM4242 ELM4251 - ELM4252			
Principe d'impression	Impression ligne thermique			
Nombre de points	832	832	864	832
Résolution (points/mm)	8	8	8	8
Largeur de papier (mm)	114	114	114	114
Largeur d'impression (mm)	104	104	108	104
Épaisseur maxi du papier (µm)	150	150	150	150
Vitesse d'impression (mm/s)	80	80	100	120
Chargement du papier	Easy load	Easy load	Easy load	Easy load
Résistance d'un point (Ohms)	123	176	1500	800
Tension (Logique / Tête)	2.7-7.25 / 3-7.2	2.7-7.25 / 5-8.5	5 / 18-27	5 / 18-27
Energie par point (mJ)	0.15	0.13	0.22	0.18
Consommation moyenne (A)	0.8	0.8	1.0	1.5
Détection du papier	Capteur optique	Capteur optique	Capteur optique	Capteur optique
Détection de température	Thermistance	Thermistance	Thermistance	Thermistance
Moteur pas-à-pas (Ohms)	Bipolaire 12	Bipolaire 12	Bipolaire 150	Bipolaire 12
Poids (g)	140	140	140	140
Durée de vie	50 kms / 100 million d'impulsions			
Température de fonctionnement (°C)	-10 / 50			
Humidité de fonctionnement (%)	20 - 80 (sans condensation)			
Dimensions (LxPxH) (mm)	134 x 41 x (42.5/24)			
Options	Double Opto 1 ou 2 pas/ligne (dernier digit de la référence à 1 ou 2)			

### Autres produits APS



- 2, 3 ET 4 POUCES
- 5V ET 24V
- MASSICOT, DOUBLE STATION
- INTERFACE DE CONTROLE INTEGREE

### Options



CHIPSET

### Système d'ouverture du capot déposé



Un produit



Le design et les spécifications sont sujets à changement sans préavis.  
Interrogez l'usine pour les spécifications techniques avant l'achat et/ou l'utilisation.

APS Advanced Printing Systems est représenté en France par



MEGATRON S.A.R.L  
ZI de Noyer – BP 1  
74200 ALLINGES  
<http://imprimantes.megatron.fr>

Tél : +33 (0)4 50 70 54 54  
Fax : +33 (0)4 50 70 56 56  
Email : [info@megatron.fr](mailto:info@megatron.fr)