

**LES PLUS PETITES IMPRIMANTES
AU MONDE
ÉTUDIÉES POUR LES APPLICATIONS
POINT DE VENTE, MONÉTIQUE
OU SUR BATTERIES**

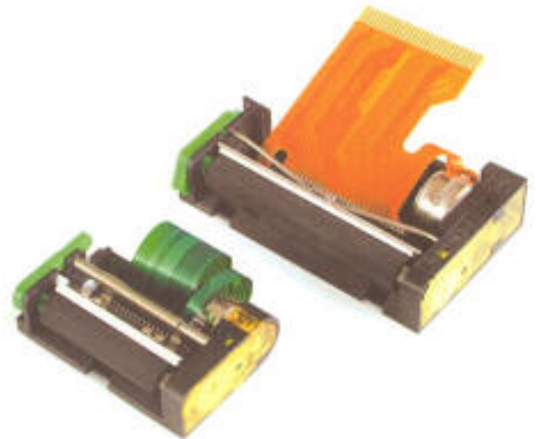
CARACTERISTIQUES

- Design ultra compact
Hauteur 13 mm - Poids 32 g min
- Ergonomique - Papier centré
- Haute fiabilité dans un encombrement réduit
- Grande qualité d'impression même à 80 mm/s
- Faible coût

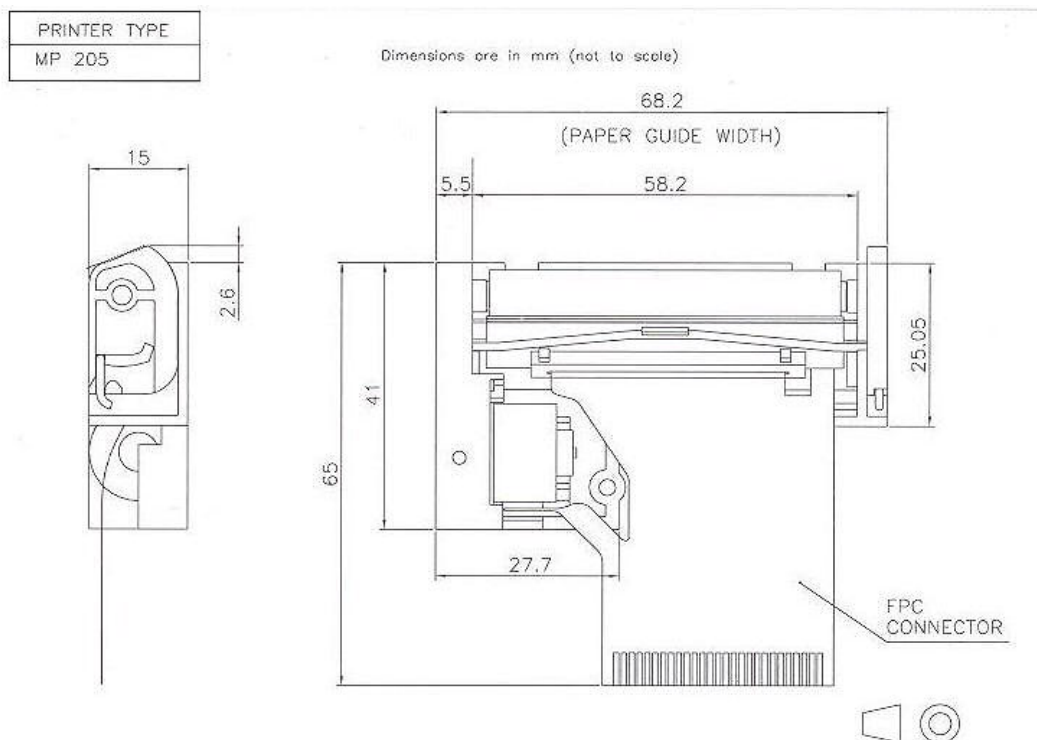
APPLICATIONS

- POS
- Monétique
- Tiroir caisse
- Imprimantes portables / Terminaux
- Machines de pesage
- Appareils médicaux

MÉCANISMES THERMIQUES



- Mécanismes d'impression thermique
- Design ultra compact
- Papier en largeur 1,5 et 2 pouces
- Câblage protégé



Spécifications	MP105	MP205-LV	MP205-ST	MP205-HS
Principe d'impression		Impression ligne thermique		
Nombre de points	192	384	384	384
Résolution (points/mm)	8	8	8	8
Largeur de papier (mm)	38	58	58	58
Largeur d'impression (mm)	24	48	48	48
Épaisseur maxi du papier (µm)	80	80	80	80
Vitesse d'impression (mm/s)	50	70	70	85
Chargement du papier	Automatique	Automatique	Automatique	Automatique
Résistance d'un point (Ohms)	142	123	142	176
Tension (Logique / Tête)	5 / 5	2.7-7.25 / 3-7.2	5 / 5	2.7-7.25 / 5-8.5
Energie par point (mJ)	0.31	0.15	0.31	0.13
Consommation moyenne (A)	0.7	0.8	1.0	0.8
Détection du papier		Capteur optique	Capteur optique	Capteur optique
Détection de température		Thermistance	Thermistance	Thermistance
Moteur pas-à-pas (Ohms)	Bipolaire 20	Bipolaire 13	Bipolaire 13	Bipolaire 13
Poids (g)	32	37	37	37
Durée de vie		50 kms / 100 million d'impulsions		
Température de fonctionnement (°C)		0 - 50		
Humidité de fonctionnement (%)		20 - 80 (sans condensation)		
Dimensions (LxPxH) (mm)	42 x 28.5 x 13.8	68.5 x 41/23 x 15	68.5 x 41/23 x 15	68.5 x 41/23 x 15

Autres produits APS



- 2, 3 ET 4 POUCES
- 5V ET 24V
- MASSICOT, DOUBLE STATION
- INTERFACE DE CONTROLE INTEGREE

ELM 205



MECANISME EASY LOADING

Options



CHIPSET



LONG CABLE

Un produit



Le design et les spécifications sont sujets à changement sans préavis.
Interrogez l'usine pour les spécifications techniques avant l'achat et/ou l'utilisation.

APS Advanced Printing Systems est représenté en France par



MEGATRON S.A.R.L
ZI de Noyer – BP 1
74200 ALLINGES
<http://imprimantes.megatron.fr>

Tél : +33 (0)4 50 70 54 54
Fax : +33 (0)4 50 70 56 56
Email : info@megatron.fr