

SÉRIE SS205

MODULE D'IMPRESSION THERMIQUE 2" DE NOUVELLE GÉNÉRATION À CHARGEMENT FACILE, SUPER PETITE. APPLICATIONS MONÉTIQUE ET POS

MÉCANISMES THERMIQUES

CARACTERISTIQUES

- Design Super Compact 66 x 15.8 x 14 (L x P x H)
- Ultra légère (28 grammes)
- Chargement du papier facile
- Tension Tête à partir de 2.7V
- 30% d'économie d'énergie, fort contraste et bonne netteté dus à une nouvelle technologie de tête
- Une seule nappe FPC étroite
- Impression rapide jusqu'à 85 mm/s
- Protection électrostatique totale

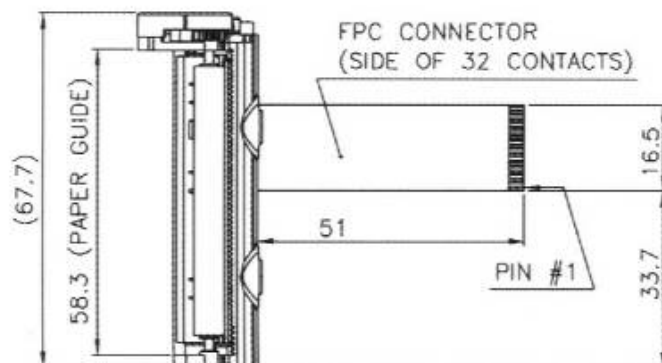
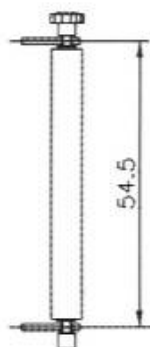
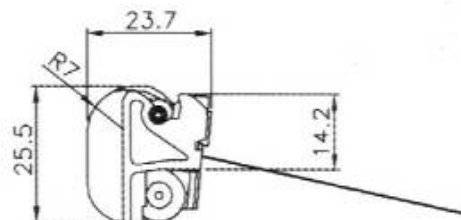
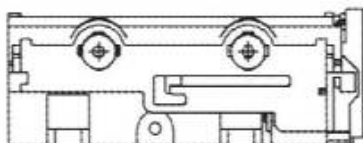


- mécanisme d'impression Easyload
- Papier en largeur 2 pouces (58 mm)
- Alimentation unique ~5V
- 30% d'économie d'énergie

APPLICATIONS

- Terminaux et imprimantes portables
- Monétique
- POS
- Équipements médicaux

PRINTER TYPE
SS205



Spécifications	SS205-LV	SS205-HS
Principe d'impression	Impression ligne thermique	
Nombre de points	384	384
Résolution (points/mm)	8	8
Largeur de papier (mm)	58	58
Largeur d'impression (mm)	48	48
Épaisseur maxi du papier (µm)	80	80
Vitesse d'impression (mm/s)	70	85
Chargement du papier	Easy load	Easy load
Résistance d'un point (Ohms)	116	165
Tension (Logique / Tête)	2.7-5.25 / 2.7-6.5	2.7-5.25 / 4.5-8.5
Energie par point (mJ)	0.12	0.11
Consommation moyenne (A)	0.6	0.6
Détection du papier	Capteur optique	Capteur optique
Détection de température	Thermistance	Thermistance
Moteur pas-à-pas (Ohms)	Bipolaire 12	Bipolaire 15
Poids (g)	28	28
Durée de vie	50 kms / 100 million d'impulsions	
Température de fonctionnement (°C)	0 / 50	
Humidité de fonctionnement (%)	20 - 80 (sans condensation)	
Dimensions (LxPxH) (mm)	66 x 15.8 x (14/23)	

Autres produits APS



- 2, 3 ET 4 POUCES
- 5V ET 24V
- MASSICOT, DOUBLE STATION
- INTERFACE DE CONTROLE INTEGREE

Options



CHIPSET

Système d'ouverture du capot déposé



Un produit



Le design et les spécifications sont sujets à changement sans préavis.
Interrogez l'usine pour les spécifications techniques avant l'achat et/ou l'utilisation.

APS Advanced Printing Systems est représenté en France par



MEGATRON S.A.R.L
ZI de Noyer – BP 1
74200 ALLINGES
<http://imprimantes.megatron.fr>

Tél : +33 (0)4 50 70 54 54
Fax : +33 (0)4 50 70 56 56
Email : info@megatron.fr