

M-150 & M-160

LA SOLUTION D'IMPRESSION MATRICIELLE

EN LARGEUR 45 ET 58 MM

POUR TRAÇABILITÉ

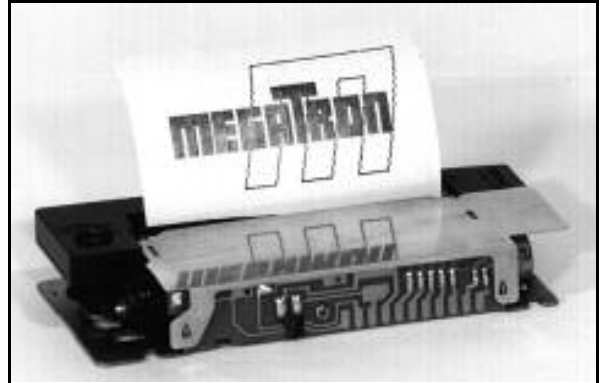
CARACTERISTIQUES

- Impression à impacts, principe navette à 4 aiguilles
- Design compact (hauteur max. 13 mm)
- Durée de vie ~ 500 000 lignes
- Vitesse d'impression jusqu'à 1 ligne / seconde
- Papier standard avec ruban encreur
- Chargement du papier par l'avant
- Excellent pour les applications de traçabilité

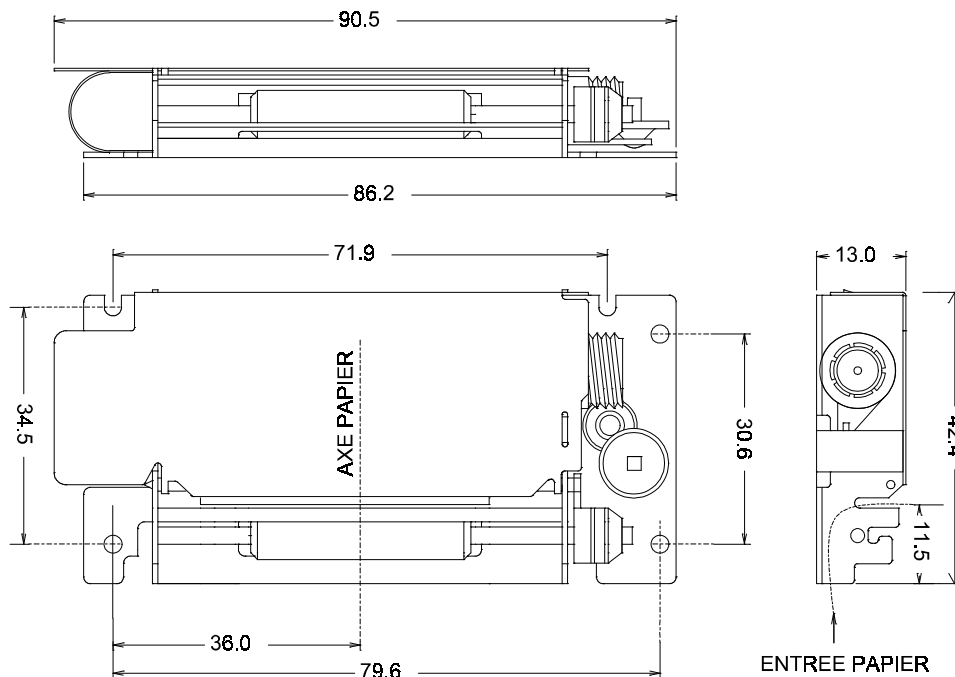
APPLICATIONS

- Ticket
- Etiquettes
- Kiosque
- Terminaux de paiement
- Appareils médicaux
- Tiror caisse

MÉCANISMES À IMPACTS



- Mécanismes d'impression matricielle
- Design compact
- Papier en largeur 45 et 58 mm
- Alimentation unique 5V



Encombrement M-160






MEGATRON S.A.R.L
ZI de Noyer – BP 1
74200 ALLINGES
<http://imprimantes.megatron.fr>

Tél : +33 (0)4 50 70 54 54
Fax : +33 (0)4 50 70 56 56
Email : info@megatron.fr


REFERENCE	M-150	M-160	M-163	M-164
Référence Megatron	MP-150-16	MP-250-24	MP-250-32	MP-250-40
Principe d'impression	Matriciel avec tête navette 4 aiguilles horizontales			
Papier normal largeur	45 mm		58 mm	
Caractères / ligne	16 (5x7)	24 (5x7)	32 (5x7)	40 (5x7)
Points / ligne	96	144	192	240
Vitesse d'impression texte	~ 1,0 l/s	~ 0,7 l/s	~ 0,5 l/s	~ 0,4 l/s
Vitesse d'avance papier	3,5 mm/s	2,5 mm/s	1,6 mm/s	1,3 mm/s
Ecart entre les points	H 0,35 mm V 0,35 mm	H 0,33 mm V 0,33 mm	H 0,25 mm V 0,33 mm	H 0,20 mm V 0,33 mm
Taille des caractères (l x h)	1,7 x 2,4 mm	1,7 x 2,4 mm	1,3 x 2,4 mm	1,1 x 2,4 mm
Connexions	11 contacts encartés au pas de 2,54 mm			
Température de service	de 0° à 50°C			
MCBF (lignes)	~ 500 000	~ 500 000	~ 500 000	~ 500 000
Poids	~ 60 g		~ 75 g	
Dimensions mm (L x l x h)	~ 73 x 43 x 13		~ 90 x 43 x 13	

Cartouche encreuse	Couleur	Têtes
MDE-150-N	Noir	M-150
MDE-150-V	Violet	M-150
MDE-250-N	Noir	M-16x
MDE-250-V	Violet	M-16x

Options

Boîtiers



Cartes de contrôle

Le design et les spécifications sont sujets à changement sans préavis.
Interrogez l'usine pour les spécifications techniques avant l'achat et/ou l'utilisation.