

# M-190

## MÉCANISMES À IMPACTS

### LA SOLUTION D'IMPRESSION MATRICIELLE

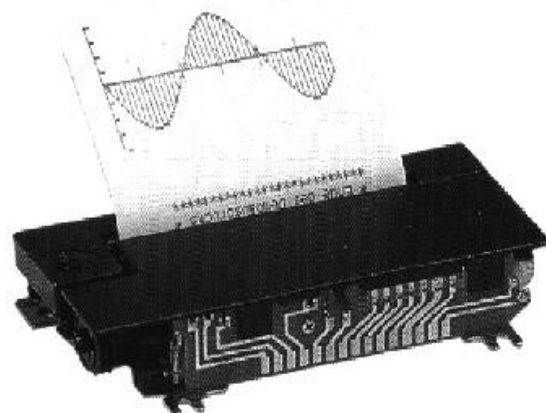
#### EN LARGEUR 58 MM POUR TRAÇABILITÉ

#### CARACTERISTIQUES

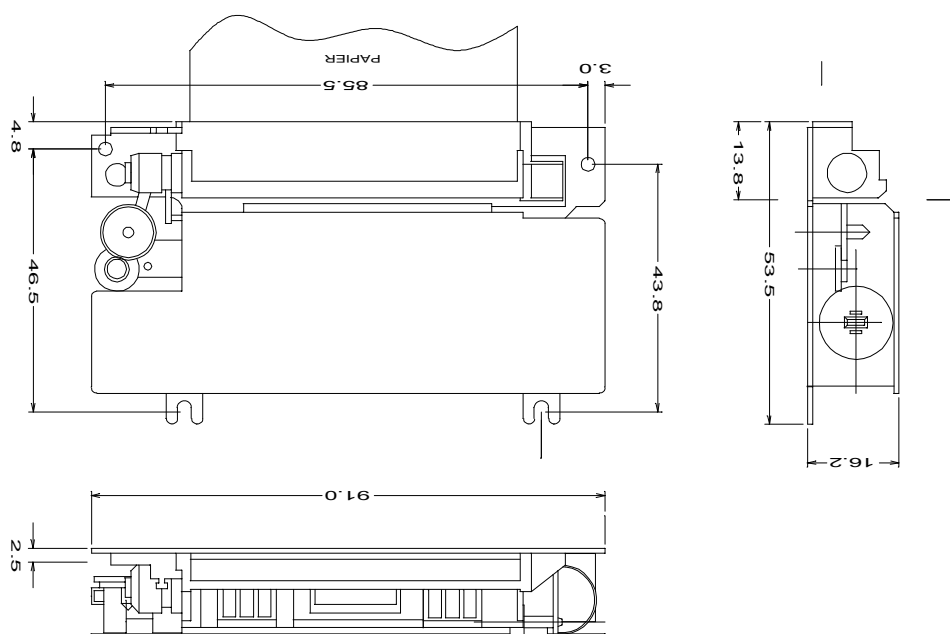
- Impression à impacts, principe navette à 8 aiguilles
- Design compact (hauteur max. 16 mm)
- Durée de vie > 1 000 000 lignes
- Vitesse d'impression jusqu'à 2,5 lignes / seconde
- Avance papier rapide jusqu'à 6 lignes / seconde
- Papier standard avec ruban encreur
- Chargement du papier par l'avant
- Excellent pour les applications de traçabilité

#### APPLICATIONS

- Ticket
- Etiquettes
- Kiosque
- Terminaux de paiement
- Appareils médicaux
- Tiror caisse



- Mécanismes d'impression matricielle
- Design compact
- Papier en largeur 58 mm
- Alimentation unique 5V



Encombrement M-190



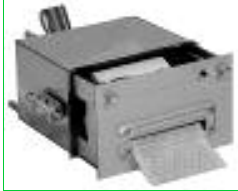

MEGATRON S.A.R.L  
ZI de Noyer – BP 1  
74200 ALLINGES  
<http://imprimantes.megatron.fr>

Tél : +33 (0)4 50 70 54 54  
Fax : +33 (0)4 50 70 56 56  
Email : [info@megatron.fr](mailto:info@megatron.fr)



REFERENCE	M-190	M-191	M-192
Référence Megatron	<b>MP-2350-24</b>	<b>MP-2350-32</b>	<b>MP-2350-40</b>
Principe d'impression	Matriciel avec tête navette 8 aiguilles horizontales		
Papier normal largeur		58 mm	
Caractères / ligne	24 (5x7)	32 (5x7)	40 (5x7)
Points / ligne	144	192	240
Vitesse d'impression texte	~ 2,5 l/s	~ 1,9 l/s	~ 1,5 l/s
Vitesse d'avance papier	~ 6 l/s	~ 4,5 l/s	~ 3,6 l/s
Ecart entre les points	H 0,33 mm V 0,37 mm	H 0,25 mm V 0,37 mm	H 0,20 mm V 0,37 mm
Taille des caractères (l x h)	1,7 x 2,6 mm	1,3 x 2,6 mm	1,1 x 2,6 mm
Connexions	18 contacts encartés au pas de 2,54 mm		
Température de service		de 0° à 50°C	
MCBF (lignes)	~ 1 500 000	~ 1 100 000	~ 900 000
Durée de vie de l'imprimante	~ 2 250 000	~ 1 650 000	~ 1 350 000
Poids		~ 100 g	
Dimensions mm (L x l x h)		~ 91 x 46,9 x 15,8	

Cartouche encreuse	Couleur	Durée de vie (caractères)
MDE-2350-N	Noir	~ 200 000
MDE-2350-V	Violet	~ 250 000
MDE-2350-LF-N	Noir	~ 600 000
MDE-2350-LF-V	Violet	~ 1 000 000

**Options**

**Boîtiers**

**Cartes de contrôle**

Le design et les spécifications sont sujets à changement sans préavis.  
Interrogez l'usine pour les spécifications techniques avant l'achat et/ou l'utilisation.