

D117

L'IMPRIMANTE THERMIQUE KIOSQUE 60 MM

L'imprimante Kiosque D117 est spécialement conçue pour la distribution de ticket au grand public. Les tickets imprimés et découpés tombent dans un réceptacle protégé par la porte de la borne d'accueil. Le rouleau de papier d'un diamètre de 80 mm permet d'obtenir une grande autonomie.

Entièrement métallique, cette imprimante résiste aux plus sévères conditions d'utilisation. En option une résistance hors-gel évite l'humidification du papier pendant les périodes de froid. La liaison RS232C permet d'éloigner l'imprimante de l'ordinateur de gestion.

La borne d'accueil doit être équipée de 2 glissières pour recevoir les rails de fixations de l'imprimante et d'une porte s'ouvrant vers l'avant avec une ouverture pratiquée pour la prise du ticket. Le changement du papier se fait par basculement vers l'avant du support interne.

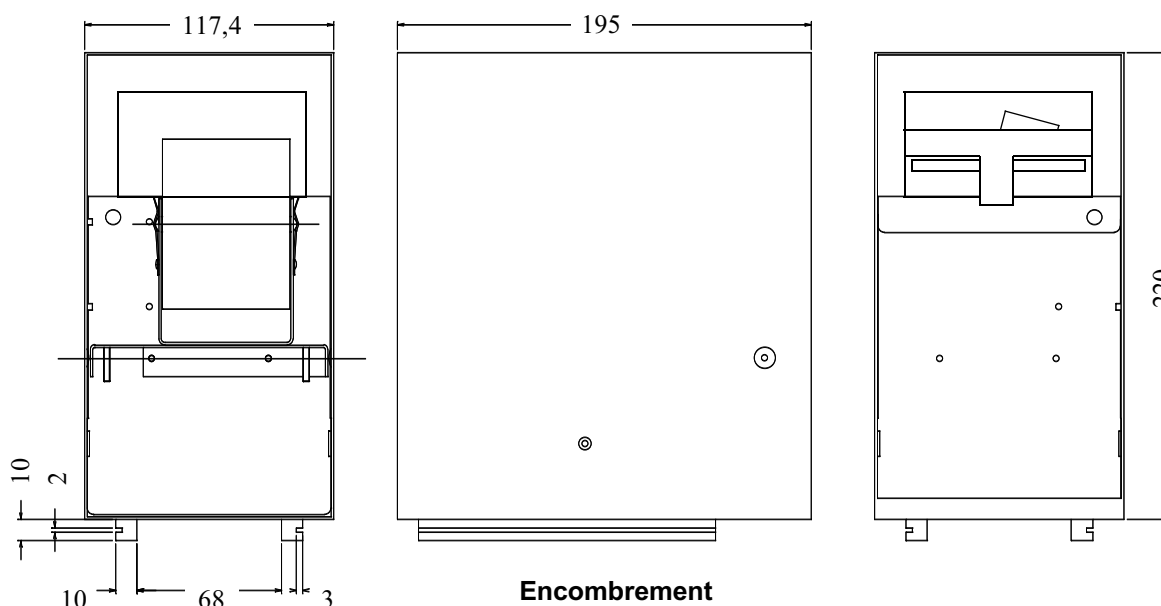
IMPRIMANTE KIOSQUE

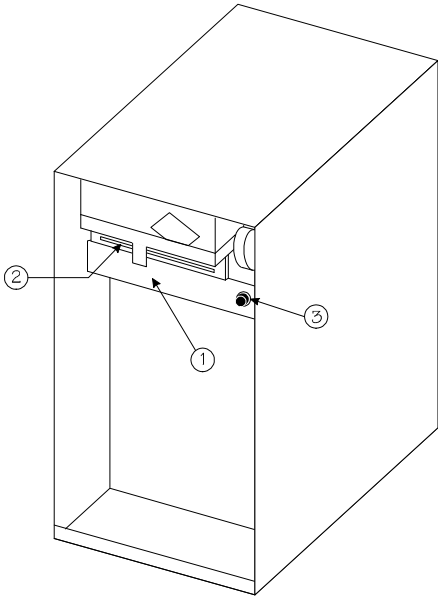


- Mécanisme d'impression thermique 60mm
- Grande réserve de papier
- Réceptacle pour chute du ticket
- Alimentation 24 VDC
- Liaison série RS232C/ V24
- Résistance Hors-gel en option

CARACTERISTIQUES

- Mécanismes d'impression Citizen LT-280
- Massicot Citizen Star AC-5F
- Etat de l'imprimante par signaux lumineux et sonores
- Papier largeur 60 mm, diamètre 80 mm, référence: MPA-TH-60-80-1





INTERFACE ITC-280

Liaison	Série RS232C/V24
Handshake	Matériel ou Xon/Xoff
Alimentation	24 VDC ±10%
Consommation maximale	6 A (impression en 2 temps)
Consommation usuelle	1 A (impression texte)
Consommation en attente	< 100 mA
Tampon de réception	1800 octets
Caractères / lignes	40 (matrice 13 x 11)

MECANISME D'IMPRESSION LT-280

Principe d'impression	Thermique, 1 ligne de 448 points
Vitesse d'impression texte	2,8 lignes de caractères / sec
Largeur d'impression	58 mm
Durée de vie	5 x 10 ⁷ impulsions
Longueur d'impression	30 kms
Humidité de service	35% à 80% (sans condensation)
Température de service	5 à 40°C
Massicot	AC-5F

BOITIER

Fixation	par rails (écartement 82 mm)
Boutons	Avance-papier et découpe ticket
Accessoire	Résistance hors-gel PTC 220 VAC (en option)
Dimensions en mm (L x H x P)	118 x 220 x 195 mm

SIGNAUX SONORES

Lors de l'impression d'une ligne de caractères, un signal sonore est émis. En cas de défaut de papier ou de tête ouverte (levier "4" baissé), des salves de bips sonores sont émises toutes les 10 secondes. Ces salves sont accompagnées d'un clignotement rapide du voyant lumineux.

SIGNAUX LUMINEUX.

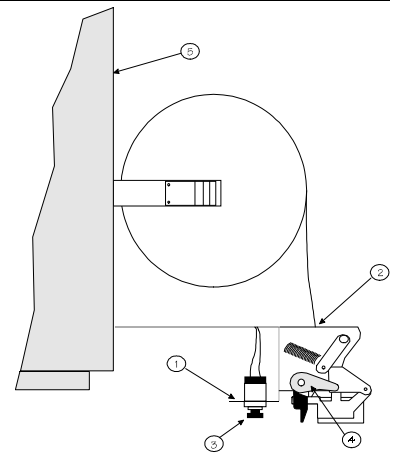
Le voyant d'état de l'imprimeur renseigne l'utilisateur sur son fonctionnement. Le tableau suivant donne la correspondance entre les pannes et les signaux lumineux.

ETAT DE L'IMPRIMEUR	SIGNAUX LUMINEUX
Fonctionnement correct	○ ○ ○ ○ ○ ○ ○ ○ ● ○ ○ ○ ○ ○ ○ ○ ○ ● ... ○ ○ ○ ○ ○ ○ ○ ○ ●
Absence de papier ou Tête ouverte	○ ● ○ ● ○ ● ○ ● ○ ● ○ ● ○ ● ○ ● ○ ● ... ○ ● ○ ● ○ ● ○ ●
Défaut massicot	○ ● ○ ● ○ ● ○ ● ○ ● ○ ● ○ ● ○ ● ... ○ ● ○ ● ○ ● ○ ●
Défaut Mémoire	○ ● ○ ● ○ ● ○ ● ○ ● ○ ● ○ ● ○ ● ... ○ ● ○ ● ○ ● ○ ●
Erreur Checksum	○ ● ○ ● ○ ● ○ ● ○ ● ○ ● ○ ● ○ ● ... ○ ● ○ ● ○ ● ○ ●
Température Tête anormale	○ ○ ○ ○ ○ ● ○ ○ ○ ○ ○ ● ○ ○ ○ ○ ○ ● ... ○ ○ ○ ○ ○ ● ○ ○ ○ ○ ○ ●

○ Voyant allumé - ● Voyant éteint

ETAPES POUR LE CHANGEMENT DU PAPIER

- Ouvrir la porte d'accès à l'imprimeur.
- Tirer sur la poignée "1", de façon à basculer l'ensemble du mécanisme pour avoir accès au rouleau de papier.
- Ouvrir la tête en abaissant le levier blanc "4" sur le côté gauche de la tête d'impression. Le voyant "5" clignote alors très rapidement et l'imprimante émet des séries de petits bips sonores.
- Retirer le rouleau de papier vide en tirant dessus
- Récupérer l'axe et le mettre en place sur le nouveau rouleau.
- Mettre le nouveau rouleau en place avec l'extrémité du rouleau en haut.
- Mettre l'extrémité du papier dans la fente "2"
- Relever le levier blanc "4" pour fermer la tête d'impression. Le clignotement du voyant redevient normal et les bips sonores s'arrêtent.
- Faire avancer le papier avec le bouton "5".
- Imprimer un ticket de test en pressant sur le bouton "3"
- Refermer l'ensemble en relevant l'ensemble du mécanisme.
- Refermer la porte d'accès à l'imprimeur.



Le design et les spécifications sont sujets à changement sans préavis.
Interrogez l'usine pour les spécifications techniques avant l'achat et/ou l'utilisation.