

Imprimante Kiosque **NP-226 L**

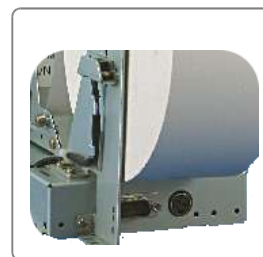
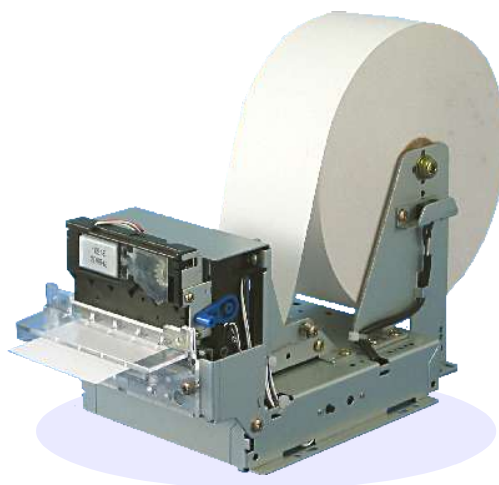
Imprimante Thermique 2''

Caractéristiques

- *Changement facile du papier*
- *Massicot intégré*
- *Très haute vitesse et qualité d'impression*
- *Guide papier intégré*

Applications

- *Kiosque d'information*
- *Distributeur de billets*
- *Loterie*
- *Distributeur de tickets*



Interface : RS232C

Spécification de base

Référence	NP-226 L
Méthode d'impression	Termique en line
Vitesse d'impression	Max:220mm/sec
Résolution	8 points/mm
Taille des caractères	FontA(12x24),FontB(9x17),Kanji(24x24)
Impression code barre	UPC-A/E,EAN-13/8,CODE39,ITF,CODABAR,CODE128,QRcode
Papier	Largeur: 58mm, Ø max 150mm, Epaisseur: 65 ~ 80µ
Interface	USB(V2.0 Pleine vitesse ou Serie(RS232C))
Pilotes	Windows 95/98/NT4.0/2000/XP, * Pilote interface USB seulement disponible pour Windows 2000/XP.
Alimentation	DC24V±5%
Dimensions externes	125(L)x220.1(P)x113 (H) mm
Poids	Environ.1050g
Découpe papier	Par guillotine, coupe totale(Coupe partielle disponible en option)

NB:Les données techniques de cette fiche peuvent être modifiées sans avertissement.

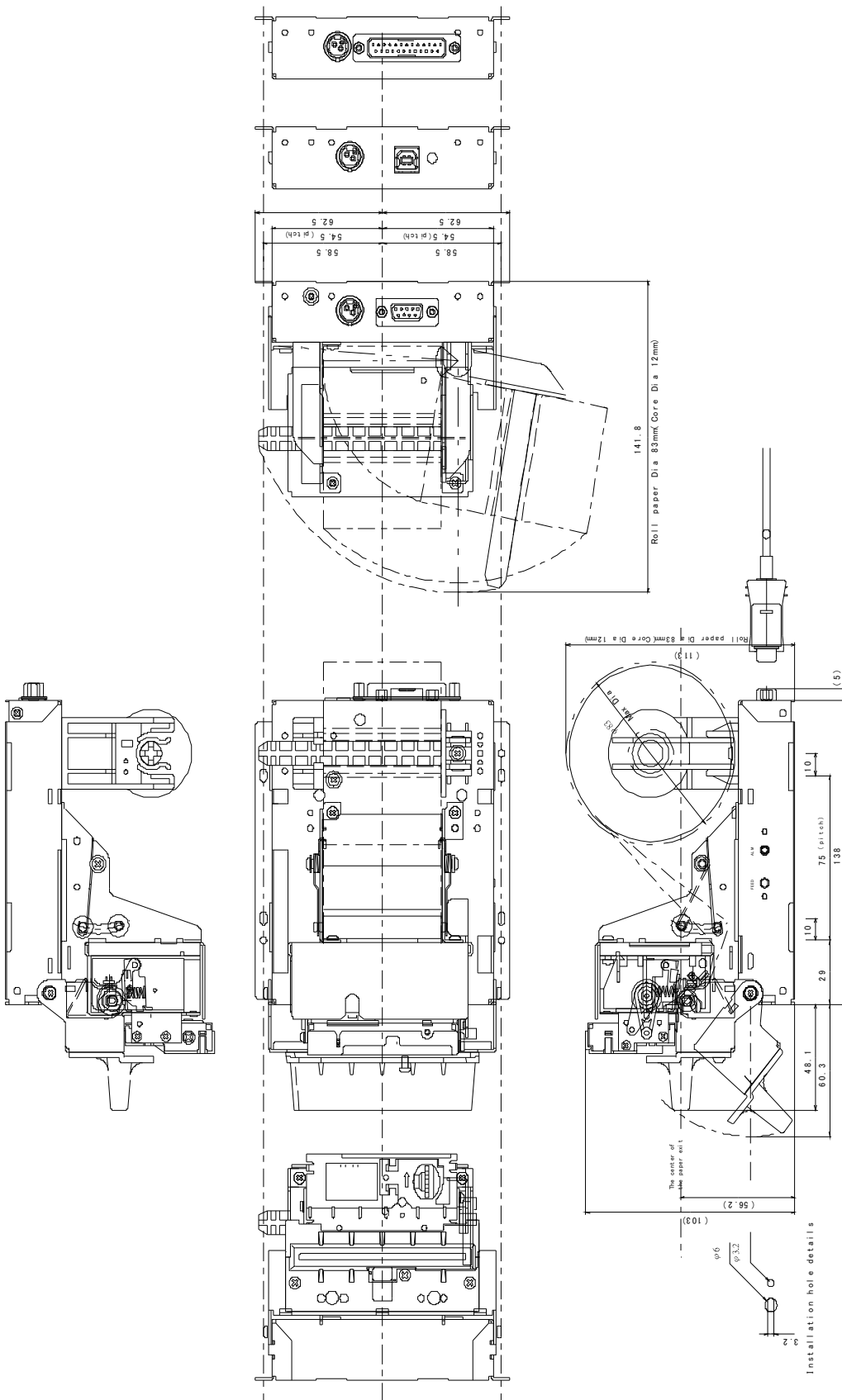
Un produit

NIPPON PRIMEX INC.



Z.I. de Noyer – BP 1
74200 ALLINGES
<http://imprimantes.megatron.fr>

TEL : +33 (0)4 50 70 54 54
FAX : +33 (0)4 50 70 56 56
E-Mail : info@megatron.fr



Z.I. de Noyer – BP 1
74200 ALLINGES
<http://imprimantes.megatron.fr>

TEL : +33 (0)4 50 70 54 54
FAX : +33 (0)4 50 70 56 56
E-Mail : info@megatron.fr