

Imprimante kiosque **NP-325**

Imprimante kiosque 3" standard

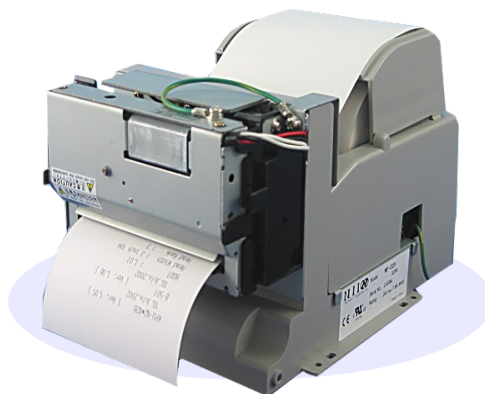
Caractéristiques

- Compacte et légère
- Présenteur papier NPT-301 (en option)
- Support NPH-300 pour large rouleau de papier Ø 200mm (en option)
- Chargement automatique du papier
- interfaces variées en option (Double / Parallèle / Série / USB)
- type D (double): connecteur X64C-2631 (Omron) qui peut être utilisé en série ou parallèle, interface choisie par l'utilisateur.



Applications

- Borne d'information
 - Borne de développement de photos numériques
 - Parcmètre
- (Borne ou application autonome où un ticket est requis)



Interface : Série

Spécifications de base

Référence	NP-325
Méthode d'impression	Thermique en ligne
Vitesse d'impression	Max. 70mm/sec
Résolution	8 points/mm
Taille des caractères	FontA(12x24), FontB(9x17), kanji(24x24)
Impression code barre	UPC-A/E, EAN-13/8, CODE39, ITF, CODABAR, CODE128, QRcode
Papier	Largeur: 80mm, Ø max 83mm, Epaisseur 65~125µ
Interface	USB(V2.0 Pleine vitesse) <input type="checkbox"/> ou Série (RS232C) ou Parallèle
Pilote	Windows 2000 / XP
Alimentation	DC24V±5%
Dimension externe	NP-325P/R : 126(L)x192.9(P)x120.8(H)mm
Poids	NP-325D: ~ 770g / NP-325P/R/U: ~ 910g
Découpe papier	Par guillotine (coupe totale / coupe partielle)

NB: Les données techniques de cette fiche peuvent être modifiées sans préavis.

Un produit

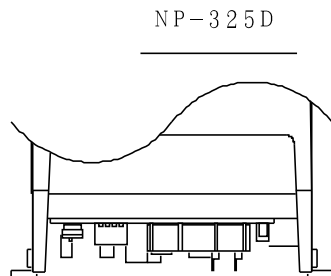
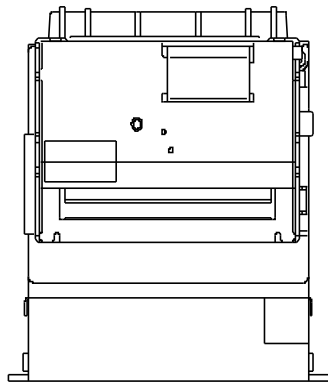
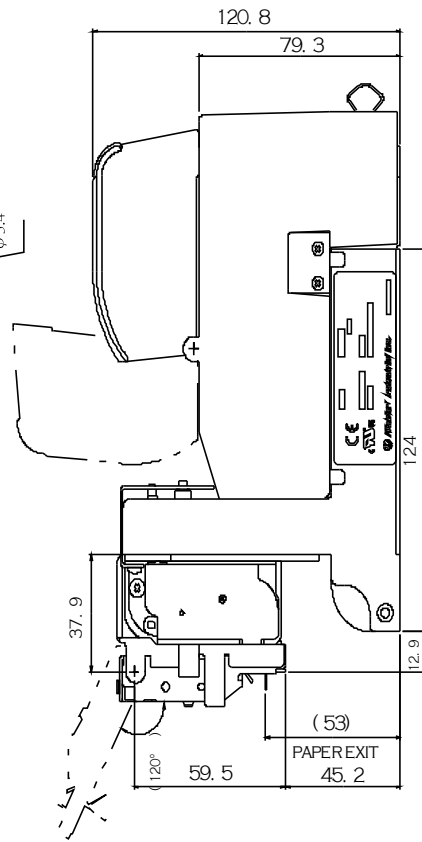
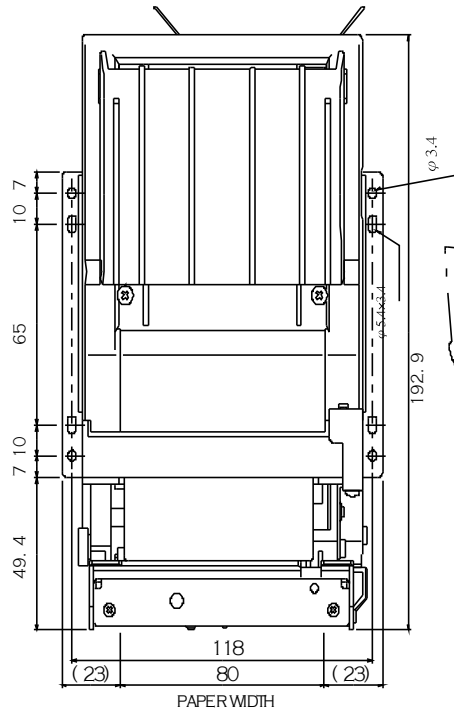
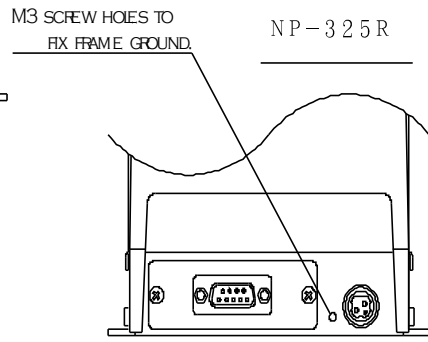
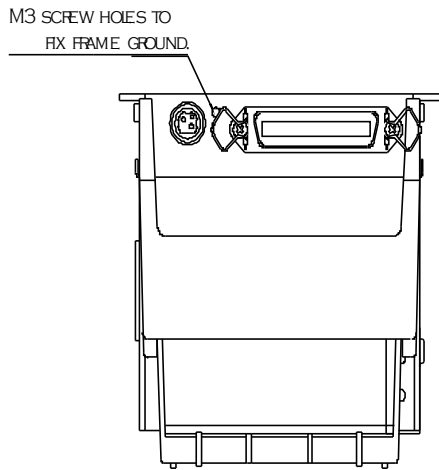
NIPPON PRIMEX INC.



Z.I. de Noyer – BP 1
74200 ALLINGES
<http://imprimantes.megatron.fr>

TEL : +33 (0)4 50 70 54 54
FAX : +33 (0)4 50 70 56 56
E-Mail : info@megatron.fr

sf_np325_0512_f02



Z.I. de Noyer – BP 1
74200 ALLINGES
<http://imprimantes.megatron.fr>

TEL : +33 (0)4 50 70 54 54
FAX : +33 (0)4 50 70 56 56
E-Mail : info@megatron.fr