

Imprimante kiosque

NP-326

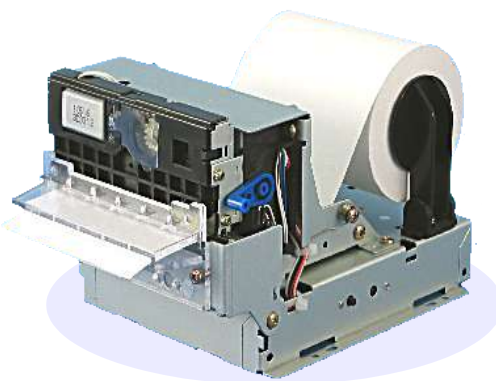
Imprimante très haute vitesse

Caractéristiques

- **Rapidité d'impression**
220mm/sec
- **Guide papier en plastique inclus**
- **Support multi langage :**
Chinois GB180303,
Koréen KSX 1001,
Principaux caractères européens, Grec, Scandinave, Russe, Polonais, Turc
- **Support papier amovible (PH-8L) avec détecteur presque fin de papier**

Applications

- **Kiosque d'information**
- **Distributeurs de billets**
- **Parcmètre**



Interface :USB

Spécifications de base

Référence	NP-326
Méthode d'impression	Thermique en ligne
Vitesse d'impression	220mm/sec
Résolution	8 points/mm
Taille des caractères	FontA(12x24),FontB(9x17),Kanji(24x24)
Impression code barre	UPC-A/E,EAN-13/8, CODE39,ITF,CODABAR, CODE128,QRcode
Papier	Largeur: 80mm, Ø max 80mm, Epaisseur: 60 80µ
Interface	USB (V2.0 Pleine vitesse) ou Série (RS232C)
Pilote	Windows 95/98/NT4.0/2000/XP, Pilote interface USB seulement dispo pour Windows 2000/XP.
Alimentation	DC24V±5%
Dimensions externes	125(L)x186.1(P)x103(H)mm
Poids	Environ.950g
Découpe papier	Par guillotine, Coupe totale (Coupe partielle disponible en option)

NB: Les données techniques de cette fiche peuvent être modifiées sans avertissement

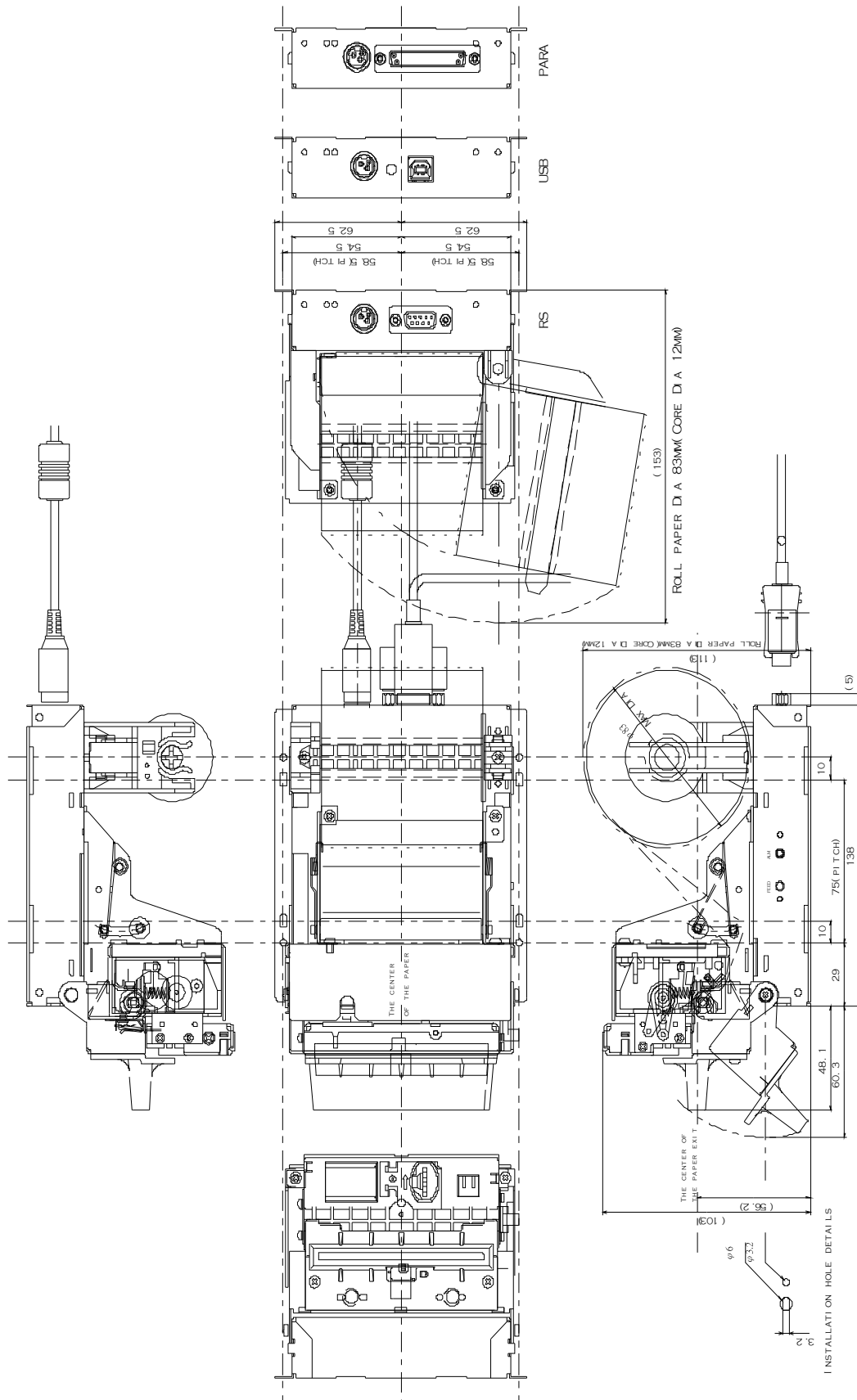
Un produit

NIPPON PRIMEX INC.



Z.I. de Noyer – BP 1
74200 ALLINGES
<http://imprimantes.megatron.fr>

TEL : +33 (0)4 50 70 54 54
FAX : +33 (0)4 50 70 56 56
E-Mail : info@megatron.fr



Z.I. de Noyer – BP 1
 74200 ALLINGES
<http://imprimantes.megatron.fr>

TEL : +33 (0)4 50 70 54 54
 FAX : +33 (0)4 50 70 56 56
 E-Mail : info@megatron.fr