

## Imprimante kiosque standard 4"

### Caractéristiques

- *Chargement automatique du papier*
- *NPH-400 support papier (jusqu'à Ø 200mm) adaptable.*
- *Chargeur de papier incorporé*
- *Diverses options d'interface (Double / Parallèle / Serie)*

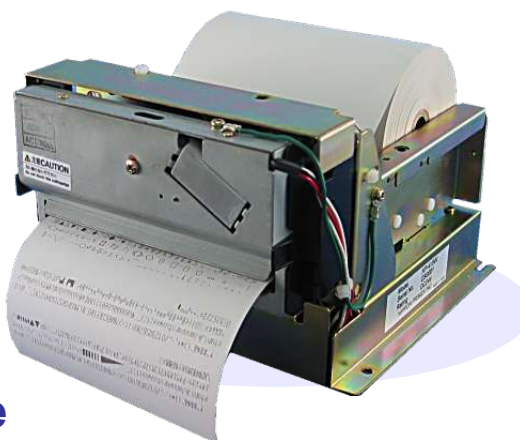


D : type double

*X64C-2631(Omron) connecteur pouvant être configuré pour interface serie ou parallèle au choix de l'utilisateur*

### Applications

- *Kiosque Multimedia*
- *Distributeur de billets de banque*
- *Distributeur billet de loterie*



Interface : Double

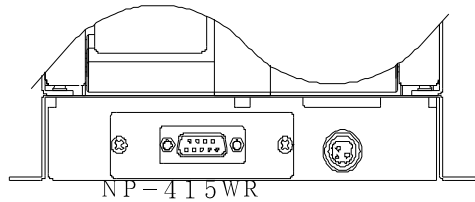
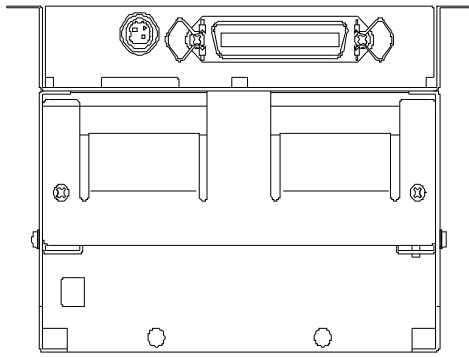
### Spécifications de base

Référence	NP-415
Méthode d'impression	Thermique en ligne
Vitesse d'impression	Max.70mm/sec
Résolution	8 points/mm
Taille des caractères	FontA(12x24),FontB(9x17),kanji(24x24)
Impression code barre	UPC-A/E,EAN-13/8,CODE39,ITF,CODABAR,CODE128,QRcode
Papier	Largeur:112mm ,Ø max 83mm, Epaisseur 65~125µ
Interface	Serie(RS232C) ou Parallèle
Pilote	Windows 95/98/NT4.0/2000/XP
Alimentation	DC24V±5%
Dimensions externes	168(L)x183.7(P)x115.5(H)mm
Poids	NP-415D:environ.1300g / NP-415P/R:Approx.1390g
Découpe papier	Par guillotine (coupe totale/ Coupe partielle)

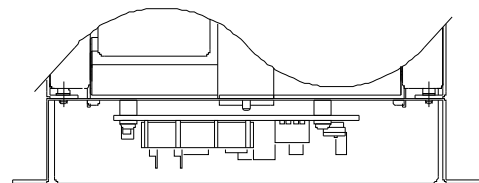
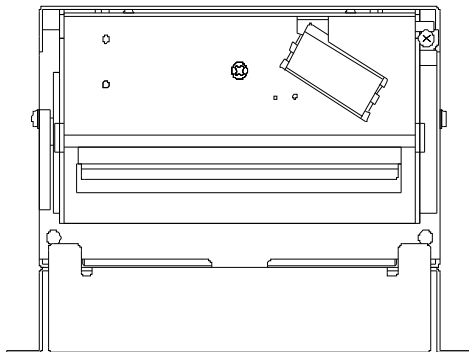
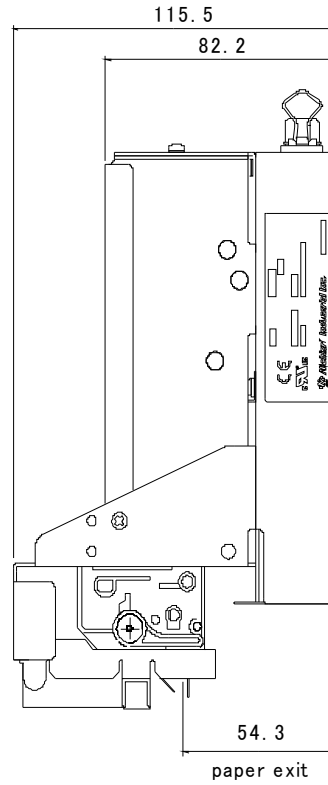
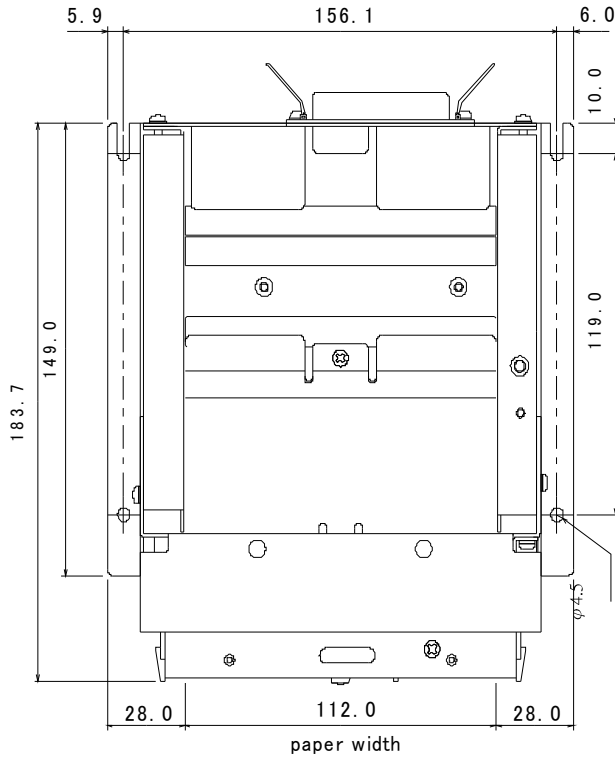
NB: Les données techniques de cette fiche peuvent être modifiées sans avertissement.

Un produit

***NIPPON PRIMEX INC.***



NP-415WR



NP-415WD