

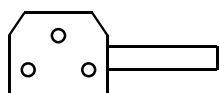
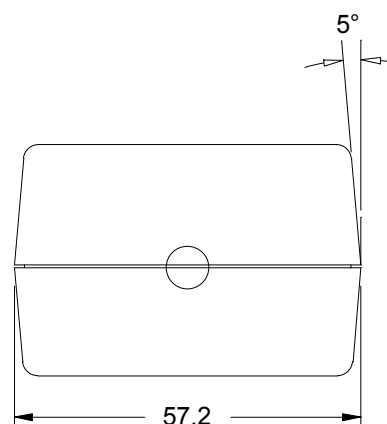
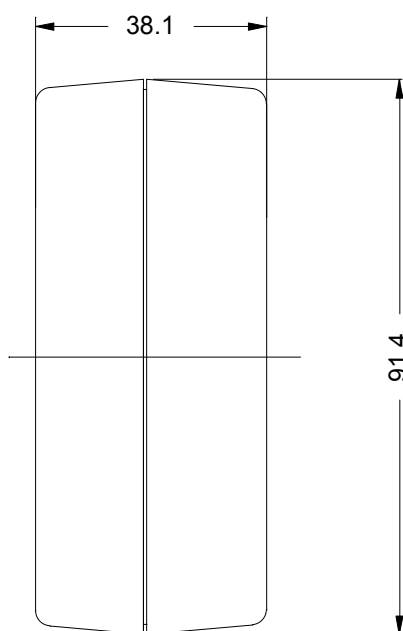
Cette alimentation permet d'utiliser une imprimante thermique pocket jet sur une batterie 12V de voiture. L'alimentation est bien sûr possible avec le cordon allume cigare standard, mais la tension de 12 V disponible diminue la vitesse d'impression. (le courant consommé impulsif est élevé, et les chutes de tension dans les contacts diminuent encore la tension disponible). Le PJ-chargeur4 élève la tension de 12V jusque 14.4V. Les performances de la pocket jet sont alors identiques à celles observées sous l'alimentation 230VAC standard.

Le PJ-chargeur4 assure la charge de la batterie interne de la pocket jet, lorsque celle-ci est installée.

Le PJ-chargeur4 se connecte à la prise allume cigare et est protégé par un fusible. N'utiliser cet adaptateur qu'avec une pocket jet.



- Tension d'entrée de 8.5 à 14 VDC
- Tension de sortie 14.4 V
- Courant de sortie 1.4 A
- Chargeur de batterie



- 1 2 3  
 1 : chargeur batterie  
 2 : masse  
 3 : alimentation

<b>Spécification section alim</b>	<b>Valeur</b>
Tension d'entrée courant continu (V)	8.5 à 14VDC
Tension de sortie courant continu à vide (V)	14.4 ± 2%
Régulation en charge nominale (%)	-6
Courant d'entrée à vide (mA)	60
Courant de sortie permanent (A)	1.4
Courant de sortie impulsionnel (A)	2.5
Rendement (%)	91
<b>Spécification section chargeur</b>	
Tension de sortie (Ve=12VDC, Is =0) (V)	22.2
Courant de sortie régulé (A)	0.2
<b>Spécification générales</b>	
Protection	Fusible + inversion de polarité
Longueur du cordon allume cigare (m)	0.50
Longueur du cordon vers pocket jet (m)	0.50
Température de service (°C)	0 .. 40
Matériau du boîtier	ABS noir