

## L'IMPRIMANTE PORTABLE 58MM USB, RS232C ou IrDA

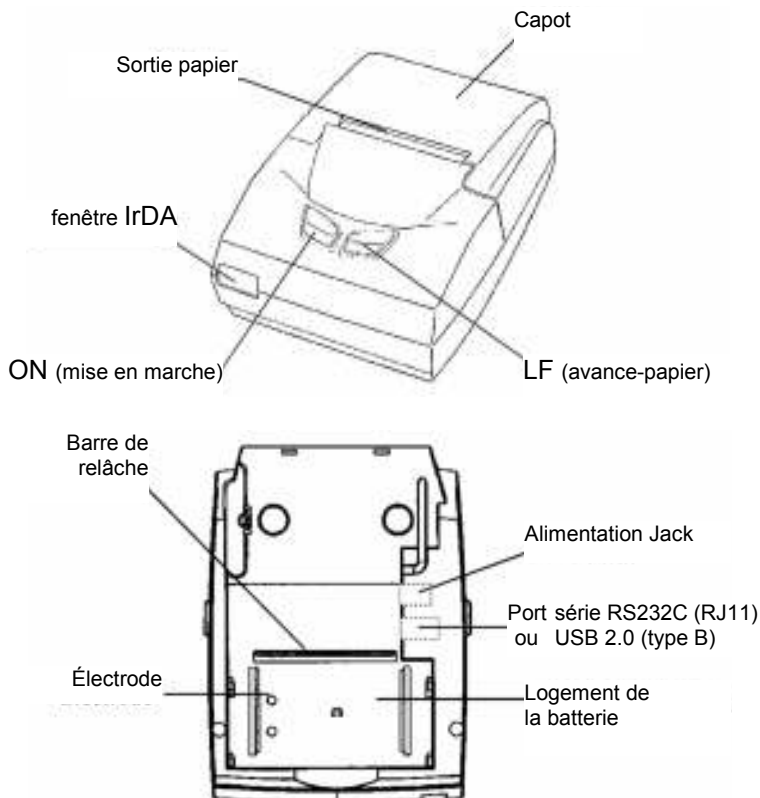
L'imprimante à impacts UP-PN-II possède les caractéristiques suivantes

### CARACTÉRISTIQUES

- Structure pour chargement automatique du papier
- Deux alimentations différentes possibles :
  - ◆ Pack de batteries rechargeable pour un remplacement rapide et pour la portabilité avec bloc chargeur fourni
  - ◆ Sur secteur avec bloc externe fourni (sans batterie)
- Liaison infrarouge IrDA (IrLPT et IrCOMM 3 Raw) pour un interfaçage facile et une connexion sans fil
- Liaison RS232C (de 110 à 19200 Baud)
- Liaison USB 2.0, classe imprimante
- 2 Polices de caractères intégrées permettant 24 ou 40 caractères par ligne
- Capacité d'impression en double: 1 original + 1 copie

### APPLICATIONS

L'imprimante portable UP-PN-II est conçu pour les applications mobiles et les ordinateurs de poche ou PDA et convient particulièrement dans les applications de traçabilité (utilisation de ruban encreur)



Dimensions 153 (L) x 116 (l) x 65 (H) mm  
Poids 500g (sans le rouleau de papier)

## IMPRIMANTES À IMPACTS NAVETTE 8 AIGUILLES



- Chargement facile du papier
- Largeur de papier 58 mm
- Pack de batteries rechargeable 6V DC ou Secteur
- Liaisons USB 2.0, RS232C ou IrDA

### INTERFACES

La UP-PN-II existe en 3 liaisons différentes:

- **Série RS-232C**  
Baud : de 110 à 19200 bps  
Contrôle: matériel ou XON/XOFF  
Format: 7 ou 8 bits, 1 ou 2 bits de stop  
parité: paire, impaire, sans  
Connecteur: modular jack RJ-11 (6 pins)
- **Port infrarouge IrDA**  
(IrLPT, IrComm 3-wire Raw)  
Distance de communication: 1m (max.)  
Angle de communication: 30°
- **USB 2.0**  
Classe Imprimante  
Connecteur: USB type B



## Impression

- Méthode : matricielle à impacts, 8 aiguilles type navette
- Capacité de copie: 1 original + 1 copie
- Modèle: La UP-PN-II utilise une tête d'impression EPSON M-192 avec 240 points par ligne.

## Papier

- Normal en Largeur: 57.5 ±0.5 mm
- Rouleau de papier , max ØE: 50mm, ØI: 12.5mm
- Épaisseur: 65µm, 53~64g/m<sup>2</sup>

## Cartouche encreuse

- MDE-250-V: violet, durée: 250 000 caractères
- MDE-250-N: noir, durée: 200 000 caractères
- MDE-2350-LF-V: violet, durée: 1 000 000 caractères
- MDE-2350-LF-N: noir, durée: 600 000 caractères



## Caractères

- Caractères IBM-II dont 96 ASCII  
La matrice des caractères standard est 6×10 points. Une seconde police est disponible en matrice 10x10 points.
- D'autres polices sont téléchargeables permettant d'autres jeux de caractères ou taille.

## Commandes

La UP-PN-II fournit des commandes ESC/P 9 aiguilles, une compatibilité simple PCL (graphique brut).

- Les commandes d'impression de caractères et de graphiques ESC/P fournissent les fonctions suivantes:  
Impression de caractères et de graphiques, caractères élargis, soulignés, redéfinissables, mise en page, vidage hexadécimal.
- Les commandes d'impression PCL permettent l'impression de graphiques bruts suffisant avec la plupart des automates ou PDA

## Modes de fonctionnement

- Impression de textes ou de graphiques bitmap
- Impression d'autotest
- Avance papier
- Impression de logo

## Alimentation

- Pack de batteries rechargeable NiMH 6V DC / 1500mAh
- Charge lente des batteries sur l'imprimante avec un adaptateur externe 9~12V DC /300mA.
- Charge rapide des batteries possible avec un chargeur externe (non vendu)



## Mise en marche et arrêt automatique

- Presser le bouton "On" pour la mise en marche
- L'arrêt peut être :
  - Automatique après un délai programmable d'inactivité (de 1 ou 15 minutes)
  - Manuel après un appui de plus de 5 secondes sur le bouton "ON".

## Configuration

- Par la liaison informatique
- Par un menu imprimé en utilisant les 2 boutons ON et Avance-Papier

## Conditions de fonctionnement

- Température: 5~50° C
- Humidité: 10~80% sans condensation

Modèle	Densité (points/ligne)	Taille d'un point H x V (mm)	Caractères par ligne 6×10 (car)	Taille des Caractères 6x10 (mm)	Caractères par ligne 10×10 (car)	Taille des Caractères 10x10 (mm)	Vitesse d'impression (ligne/s)	Vitesse avance-papier (lignes/s)	Fiabilité MCBF (lignes)
UP-PNII-240	240	0,2 x 0,37	40	1,2 × 3,7	24	2 × 3,7	1.5	3.0	1 000 000

## Référence :

UP-PN-II - X X X

Composez votre référence en remplaçant chaque "x" par le code correspondant à vos besoins.  
Exemple: UP-PN-II-BUI

### ALIMENTATION

Sur batterie avec bloc chargeur B  
Secteur (Bloc alimentation externe) S

### LIAISON SANS FIL

- pas de liaison Sans Fil  
I Liaison IrDA

### LIAISON FILAIRE

U USB 2.0  
V Série RS232C

Le design et les spécifications sont sujets à changement sans préavis.  
Interrogez l'usine pour les spécifications techniques avant l'achat et/ou l'utilisation.