

**L'IMPRIMANTE À IMPACTS 58MM
EN RACK 3U AVEC REBOBINEUR**

**MRSi-x200
MRTi-x200**

**IMPRIMANTE À IMPACTS
RACK 3U MÉTALLIQUE**

Les imprimantes des familles MRSi-x200 et MRTi-x200 proposent une solution complète intégrant dans un petit boîtier monobloc une tête d'impression, un rebobineur de papier et un support pour rouleau de papier. L'électronique associée est montée en face arrière permettant ainsi un accès aisé aux connexions lors de l'installation.

Ce boîtier, compatible avec la norme EURO DIN, peut être directement installé dans un rack 3U (encombrement 129 x 106 mm). La face avant s'ouvre au moyen de deux vis imperdables pour donner accès au rouleau de papier et au ruban encreur.

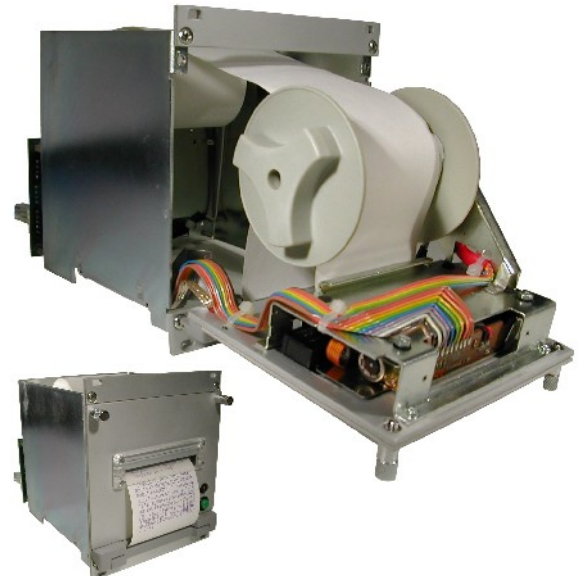
Cette imprimante est à privilégier dans les applications de traçabilité où le coût prévaut sur la vitesse d'impression.

CARACTERISTIQUES

- Voyant d'avance-papier
- Rebobineur pour le papier imprimé
- Tampon de réception de 7Ko
- Paramétrage par liaison ou par menu imprimé
- Émulation logicielle MRS, Epson 9 aiguilles, PCL Raw
- Nombreux enrichissements : étirement, retournement,...
- Horloge temps réel (en option) avec mise à l'heure par la liaison ou par boutons poussoirs
- Mode analyse par impression en vidage hexadécimale
- Datalogger: Impression de messages pré-enregistrés par fermeture de boutons poussoirs ou par Timer
- Ajout automatique d'horodatage ou de messages sur les lignes texte non vides (Stamp)
- 1 Entrée Comptage et 1 entrée Analogique ADC
- Tracé de courbes simple à mettre en oeuvre pouvant inclure les entrées Comptage et ADC

APPLICATIONS

- Ticket
- Instrument de mesure
- Appareils médicaux
- Industrie
- Datalogger



- Mécanismes d'impression à impacts en 144, 192 ou 240 points / ligne
- Papier en largeur 58 mm
- Alimentation 5 VDC, 9-40 VDC ou secteur
- Liaison TTL, V24, USB ou Ethernet
- Design compact 129 x 106 mm

CONSOMMABLES

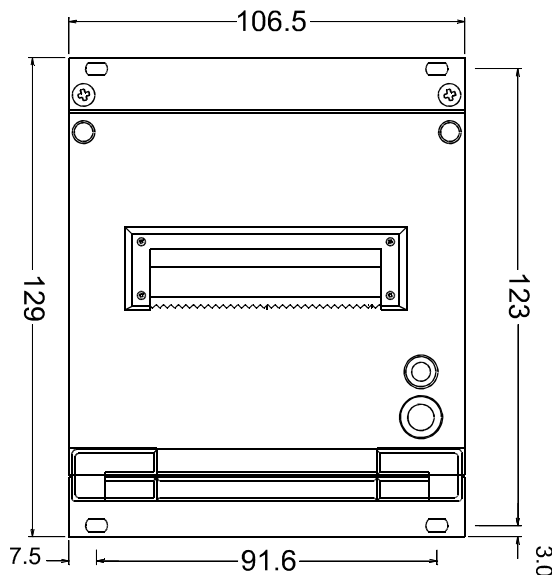
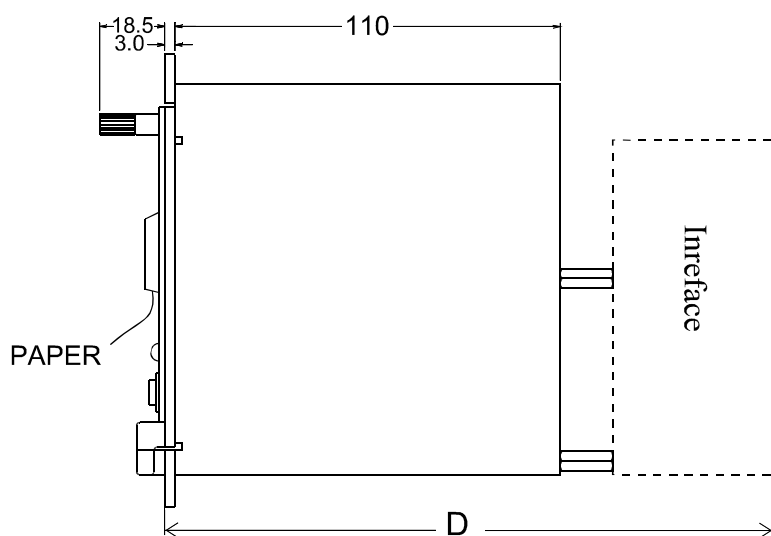
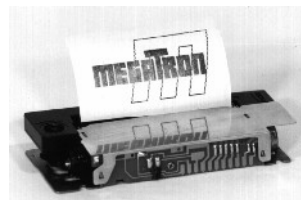
référence

- Ruban encreur noir MDE-250-N
- Ruban encreur violet MDE-250-V
- Papier simple épaisseur MPA-NO-58-50-1
- etc ...

Mécanismes d'impression

		MRSi	MRTi	MRSi	MRTi	MRSi	MRTi
Têtes d'impression		2xxx		3xxx		4xxx	
Points/ ligne		144		192		240	
Vitesse d'impression texte ~ (l/s)		0,7	2,5	0,5	1,9	0,4	1,5
Largeur du papier (mm)		58		58		58	
Largeur d'impression (mm)		48		48		48	
Durée de vie ~ (lignes)		500K	1500K	500K	1100K	500K	900K
Jeu de caractères IBM-II en matrice 6x10 points (v*h)	Cars/ligne	24		32		40	
	Largeur car. (mm)	2,0		1,5		1,2	
	Hauteur car. (mm)	2,6		2,6		2,6	
Jeu de caractères IBM-II en matrice 10x10 dots (v*h)	Cars/ligne	14		19		24	
	Largeur car. (mm)	3,3		2,5		2,0	
	Hauteur car. (mm)	2,6		2,6		2,6	

Les MRSi sont équipées de têtes d'impression matricielles à 4 aiguilles Epson M-160 économiques mais ne permettant l'impression de graphiques et de textes qu'à vitesse réduite. Celles des MRTi sont des Epson M-190 à 8 aiguilles plus rapides mais ne permettant de pause entre les lignes graphiques.



Encombrement	Largeur	Hauteur	Profondeur	Type d'alimentation
Boîtier seul	106.5 mm	129 mm	113 mm	
Type MRxi-x1x1	106.5 mm	129 mm	150 mm	5 VDC
Type MRxi-x1x3	106.5 mm	129 mm	150 mm	9 à 40 VDC

Reference :

M R x i - x₁ x₂ x₃ x₄ - x_c

Famille de tête

Matricielle avec 4 aiguilles: M-160 : [S]
Matricielle avec 8 aiguilles: M-190 : [T]

Points par ligne

144 points / ligne : [2]
192 points / ligne : [3]
240 points / ligne : [4]

Type de boîtier

Sans boîtier : [0]
Boîtier métallique 3U sans rebobineur de papier : [1]
Boîtier métallique 3U avec rebobineur de papier : [2]
Boîtier métallique avec tiroir extractible : [3]
Boîtier plastique 3U : [4]

Option Horloge

[C] : installée
[] : non installée

Alimentation

[1] : 5VDC
[2] : Secteur 230 VAC – 50/60 Hz
[3] : 9V à 40VDC

Liaison

[1] : Série TTL (niveau 0-5V)
[2] : Série RS232C (niveau ±12V)
[6] : interface USB 2.0
[7] : interface Ethernet

(*) L'alimentation secteur est actuellement en développement

Toute commande d'une MRxi-xxx2 sera provisoirement livrée avec une MRxi-xxx1 équipée d'une alimentation secteur externe.



MEGATRON S.A.R.L
ZI de Noyer – BP 1
74200 ALLINGES
<http://imprimantes.megatron.fr>

Tél : +33 (0)4 50 70 54 54
Fax : +33 (0)4 50 70 56 56
Email : info@megatron.fr