

**L'IMPRIMANTE À IMPACTS 58MM
EN BOÎTIER MÉTAL À TIROIR EXTRACTIBLE**

Les imprimantes des familles MRSi-x300 et MRTi-x300 proposent une solution complète intégrant dans un petit boîtier monobloc un tiroir amovible qui contient une tête d'impression et un support pour rouleau de papier. L'électronique associée est montée en face arrière permettant ainsi un accès aisé aux connexions lors de l'installation.

Le boîtier peut être directement encastré dans une façade où une fenêtre a été découpée. Il s'introduit par l'avant dans la façade et se fixe par 2 étriers latéraux.

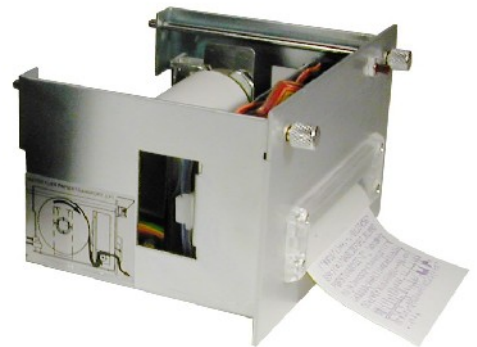
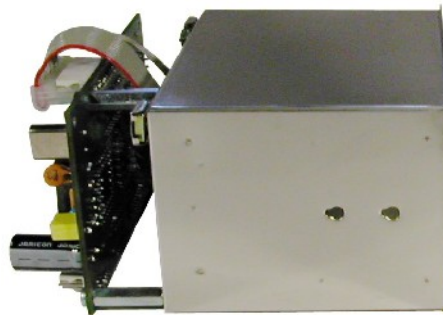
Cette imprimante est à privilégier dans les applications de traçabilité où le coût prévaut sur la vitesse d'impression.

CARACTERISTIQUES

- Voyant d'avance-papier
- Tiroir amovible
- Tampon de réception de 7Ko
- Paramétrage par liaison ou par menu imprimé
- Émulation logicielle MRS, Epson 9 aiguilles, PCL Raw
- Nombreux enrichissements : étirement, retournement,...
- Horloge temps réel (en option) avec mise à l'heure par la liaison ou par boutons poussoirs
- Mode analyse par impression en vidage hexadécimale
- Datalogger: Impression de messages pré-enregistrés par fermeture de boutons poussoirs ou par Timer
- Ajout automatique d'horodatage ou de messages sur les lignes texte non vides (Stamp)
- 1 Entrée Comptage et 1 entrée Analogique ADC
- Tracé de courbes simple à mettre en oeuvre pouvant inclure les entrées Comptage et ADC

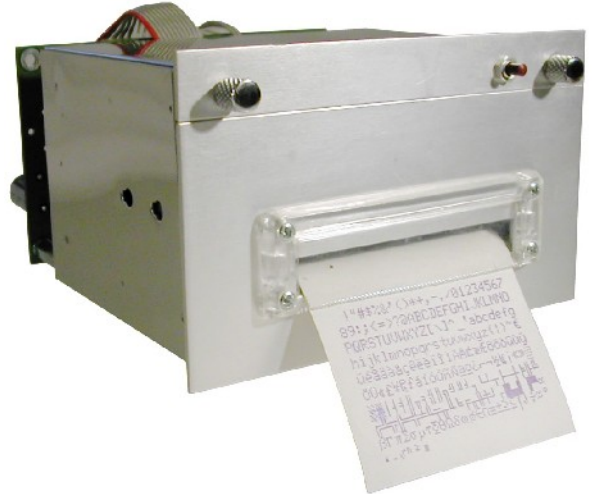
APPLICATIONS

- Ticket
- Instrument de mesure
- Appareils médicaux
- Industrie
- Datalogger



MRSi-x300 MRTi-x300

IMPRIMANTE À IMPACTS À TIROIR EXTRACTIBLE



- Mécanismes d'impression à impacts en 144, 192 ou 240 points / ligne
- Papier en largeur 58 mm
- Alimentation 5 VDC, 9-40 VDC ou secteur
- Liaison TTL, V24, USB ou Ethernet
- Design compact 107 x 66 mm

CONSOMMABLES

référence

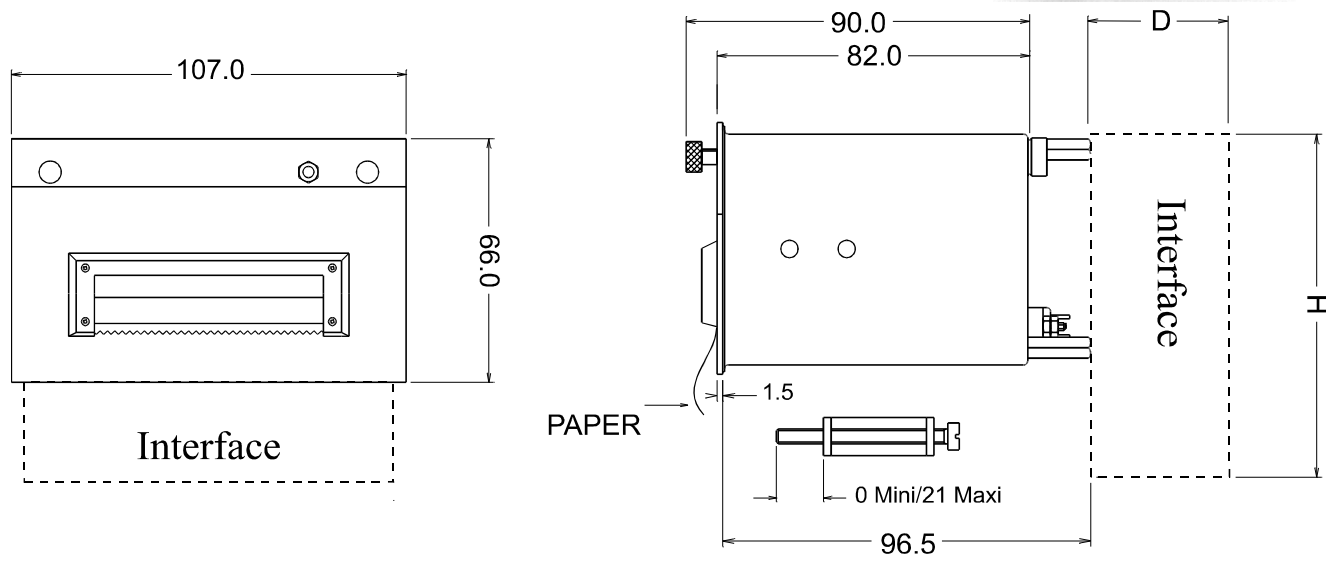
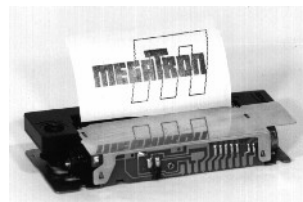
- Ruban encreur noir MDE-250-N
- Ruban encreur violet MDE-250-V
- Papier simple épaisseur MPA-NO-58-50-1
- etc ...

sf_MRxi-x3xx_0906_f01 - Document & produit soumis à modifications sans préavis.



Mécanismes d'impression		MRSi	MRTi	MRSi	MRTi	MRSi	MRTi
Têtes d'impression		2xxx		3xxx		4xxx	
Points/ ligne		144		192		240	
Vitesse d'impression texte ~ (l/s)		0,7	2,5	0,5	1,9	0,4	1,5
Largeur du papier (mm)		58		58		58	
Largeur d'impression (mm)		48		48		48	
Durée de vie ~ (lignes)		500K	1500K	500K	1100K	500K	900K
Jeu de caractères IBM-II en matrice 6x10 points (v*h)	Cars/ligne	24		32		40	
	Largeur car. (mm)	2,0		1,5		1,2	
	Hauteur car. (mm)	2,6		2,6		2,6	
Jeu de caractères IBM-II en matrice 10x10 dots (v*h)	Cars/ligne	14		19		24	
	Largeur car. (mm)	3,3		2,5		2,0	
	Hauteur car. (mm)	2,6		2,6		2,6	

Les MRSi sont équipées de têtes d'impression matricielles à 4 aiguilles Epson M-160 économiques mais ne permettant l'impression de graphiques et de textes qu'à vitesse réduite. Celles des MRTi sont des Epson M-190 à 8 aiguilles plus rapides mais ne permettant de pause entre les lignes graphiques.



Désignation	Largeur	Profondeur	Hauteur	Alimentation
Boîtier seul	107 mm	96.5 mm	66 mm	Sans
Boîtier MRxi-x3x1	107 mm	117 mm	66 mm	5 VDC
Boîtier MRxi-x3x3	107 mm	117 mm	80 mm	9 à 40 VDC

Reference : M R x i - x₁ x₂ x₃ x₄ - x_c

Famille de tête ←

- Matricielle avec 4 aiguilles: M-160 : [S]
- Matricielle avec 8 aiguilles: M-190 : [T]

Points par ligne ←

- 144 points / ligne : [2]
- 192 points / ligne : [3]
- 240 points / ligne : [4]

Type de boîtier ←

- Sans boîtier : [0]
- Boîtier métallique 3U sans rebobineur de papier : [1]
- Boîtier métallique 3U avec rebobineur de papier : [2]
- Boîtier métallique avec tiroir extractible : [3]
- Boîtier plastique 3U : [4]

Option Horloge

- [C] : installée
- [] : non installée

Alimentation

- [1] : 5VDC
- [2] : Secteur 230 VAC – 50/60 Hz
- [3] : 9V à 40VDC

Liaison

- [1] : Série TTL (niveau 0-5V)
- [2] : Série RS232C (niveau ±12V)
- [6] : interface USB 2.0
- [7] : interface Ethernet

(*) L'alimentation secteur est actuellement en développement
Toute commande d'une MRxi-xxx2 sera provisoirement livrée avec une MRxi-xxx1 équipée d'une alimentation secteur externe.

