

MRS-2300
MRS-3300
MRS-4300

M-PANEL

L'IMPRIMANTE À IMPACTS 58MM EN BOÎTIER EXTRACTIBLE

Les imprimantes de la famille MRS-x300 se présentent sous la forme d'un petit boîtier métallique de 100 x 60 mm.

La partie mâle intégrant la tête d'impression peut être extraite permettant ainsi l'accès aux consommables lors du remplacement. L'électronique associée est montée sur la partie femelle permettant ainsi un accès aisé aux connexions lors de l'installation.

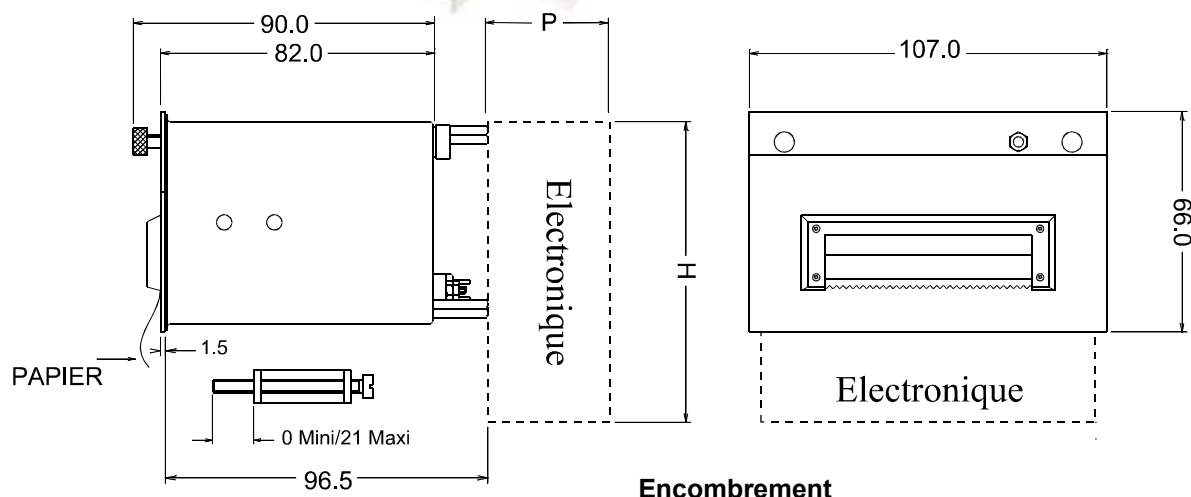
Cette imprimante est à privilégier dans les applications de traçabilité où le coût prévaut sur la vitesse d'impression.

CARACTERISTIQUES

- Bouton d'avance-papier
- Tampon de réception de 2Ko
- Paramétrage par interrupteurs DIP
- Graphique ligne par ligne
- Nombreux enrichissements : étirement, retournement, ...
- Horloge temps réel (en option) avec mise à l'heure par la liaison ou par boutons poussoirs
- Mode impression en vidage hexadécimale

APPLICATIONS

- Ticket
- Appareils médicaux
- Instrument de mesure
- Industrie



IMPRIMANTE À IMPACTS



- Mécanismes d'impression à impacts en 24, 32 ou 40 caractères / ligne
- Papier en largeur 58 mm
- Alimentation 5 VDC, 9-40 VDC ou secteur
- Liaison série TTL, V24, BC ou parallèle
- Design compact 100 x 60 mm

CONSOMMABLES

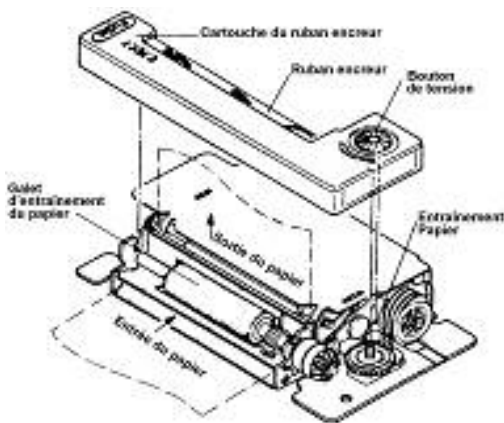
référence

- Ruban encreur noir MDE-250-N
- Ruban encreur violet MDE-250-V
- Papier simple épaisseur MPA-NO-58-50-1
- etc ...



MEGATRON S.A.R.L
ZI de Noyer – BP 1
74200 ALLINGES
<http://imprimantes.megatron.fr>

Tél : +33 (0)4 50 70 54 54
Fax : +33 (0)4 50 70 56 56
Email : info@megatron.fr



TETE	2	3	4
Référence	M-160	M-163	M-164
Caractères / ligne	24	32	40
Points / ligne	144	192	240
Vitesse d'impression texte	~ 0,7 l/s	~ 0,5 l/s	~ 0,4 l/s
Vitesse d'avance papier	2,5 mm/s	1,6 mm/s	1,3 mm/s
Taille des caractères	1,7 x 2,4	1,3 x 2,4	1,1 x 2,4
Température de service	de 0° à 50°C		
MCBF (lignes)	~ 500 000		

LIAISON	1	2	3	4
Liaison	série TTL	RS232C/V24	Boucle de courant	Parallèle
Protocole	RTS/DTR	RTS/DTR	BUSY/READY	STROBE/BUSY

ALIMENTATION	1	2	3
Type	5 VDC ±5%	Secteur 230 VAC / 50-60 Hz	Découpage 9 à 40 VDC
Conso. moyenne	0,8 A	10 VA	0,2 A (à 24V)
Conso. crête	1,5 A		0,5 A
Protection	aucune	Fusible	Zener + Fusible
Dimensions en mm (L x H x P)	100 x 60 x 35	100 x 110 x 40	100 x 90 x 35

Les dimensions P et H permettent de connaître l'encombrement de l'imprimante en fonction de l'alimentation sélectionnée.

Composez votre référence en remplaçant chaque "x" par le code correspondant à vos besoins.

Référence :		MRS - X 3 X X - X X	
	TÊTE	↑	↑
24 caractères / ligne	2		
32 caractères / ligne	3		
	BOÎTIER	↑	↑
extractible	3		
sans rebobineur			
	LIAISON	↑	↑
série TTL	1		
série RS232C / V24	2		
série Boucle de Courant	3		
	CONNECTIQUE	↑	↑
	- avec connecteurs		
	K avec câble de liaison PC		
	HORLOGE TEMPS RÉEL	↑	↑
	- non installée		
	C installée		
	ALIMENTATION	↑	↑
	1 5 VDC		
	2 230 VAC		
	3 9 .. 40 VDC		

Le design et les spécifications sont sujets à changement sans préavis.

Interrogez l'usine pour les spécifications techniques avant l'achat et/ou l'utilisation.

sf_mrs-x300_0309_f02



MEGATRON S.A.R.L.
ZI de Noyer - BP 1
74200 ALLINGES
<http://imprimantes.megatron.fr>

Tél : +33 (0)4 50 70 54 54
Fax : +33 (0)4 50 70 56 56
Email : info@megatron.fr