

MRT-2100
MRT-3100
MRT-4100

M-PANEL

L'IMPRIMANTE À IMPACTS 58MM EN RACK 3U MÉTALLIQUE

Les imprimantes de la famille MRT-x100 proposent une solution complète intégrant dans un petit boîtier monobloc une tête d'impression et un support pour rouleau de papier. L'électronique associée est montée en face arrière permettant ainsi un accès aisé aux connexions lors de l'installation.

Ce boîtier, compatible avec la norme EURODIN, peut être directement installé dans un rack 3U (encombrement 129 x 106 mm). La face avant s'ouvre au moyen de deux vis imperdables pour donner accès au rouleau de papier et au ruban encreur.

CARACTERISTIQUES

- Excellent pour les applications de traçabilité
- Voyant d'avance-papier
- Tampon de réception de 2Ko
- Paramétrage par interrupteurs DIP
- Graphique ligne par ligne
- Nombreux enrichissements : étirement, retournement, ...
- Horloge temps réel (en option) avec mise à l'heure par la liaison ou par boutons poussoirs
- Mode impression en vidage hexadécimale

APPLICATIONS

- Ticket
- Appareils médicaux
- Instrument de mesure
- Industrie

IMPRIMANTE À IMPACTS

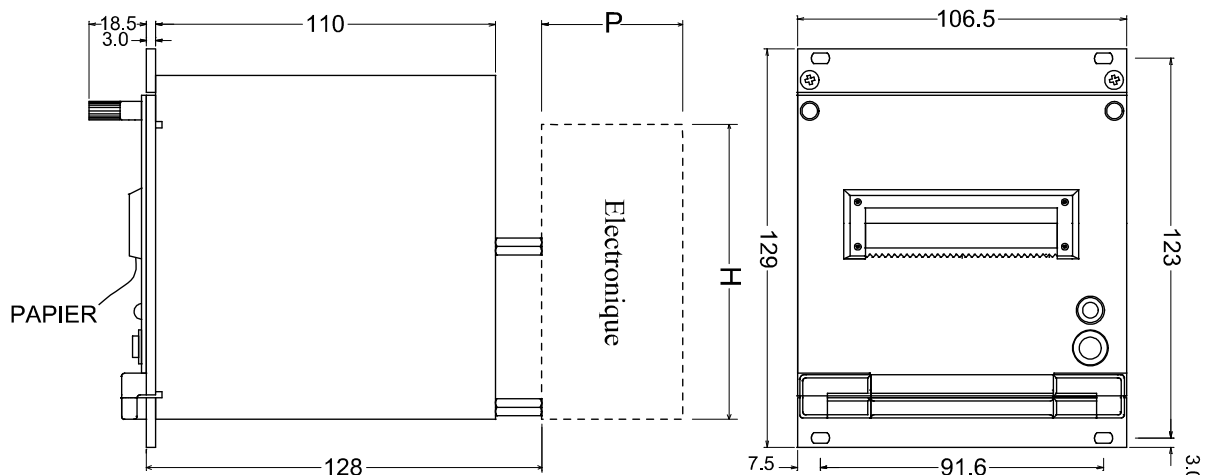


- Mécanismes d'impression à impacts en 24, 32 ou 40 caractères / ligne
- Papier en largeur 58 mm
- Alimentation 5 VDC, 9-40 VDC ou secteur
- Liaison série TTL, V24, BC ou parallèle
- Design compact 129 x 106 mm

CONSOMMABLES

référence

- Ruban encreur noir MDE-2350-N
- Ruban encreur violet MDE-2350-V
- Papier simple épaisseur MPA-NO-58-50-1
- etc ...



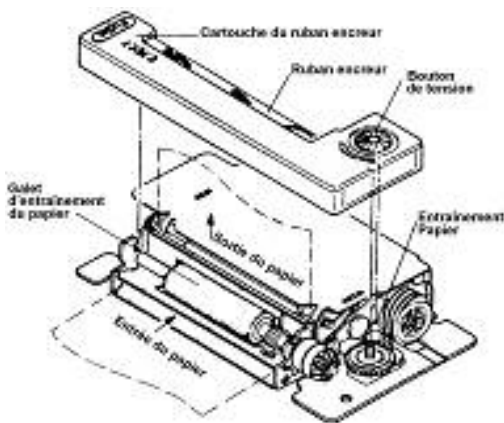
Enco

mbre



MEGATRON S.A.R.L
ZI de Noyer – BP 1
74200 ALLINGES
<http://imprimantes.megatron.fr>

Tél : +33 (0)4 50 70 54 54
Fax : +33 (0)4 50 70 56 56
Email : info@megatron.fr



TETE	2	3	4
Référence	M-190	M-191	M-192
Caractères / ligne	24	32	40
Points / ligne	144	192	240
Vitesse d'impression texte	~ 2,5 l/s	~ 1,9 l/s	~ 1,5 l/s
Vitesse d'avance papier	~ 6 l/s	~ 4,5 l/s	~ 3,6 l/s
Taille des caractères	1,7 x 2,6	1,3 x 2,6	1,1 x 2,6
Température de service	de 0° à 50°C		
MCBF (lignes)	~ 1 500 000	~ 1 100 000	~ 900 000

LIAISON	1	2	3	4
Liaison	série TTL	RS232C/V24	Boucle de courant	Parallèle
Protocole	RTS/DTR	RTS/DTR	BUSY/READY	STROBE/BUSY

ALIMENTATION	1	2	3
Type	5 VDC ±5%	230 VAC / 50-60 Hz	9 to 40 VDC
Conso. moyenne	2,5 A	20 VA	0,7 A (à 24V)
Conso. crête	6 A		2,3 A
Protection	aucune	Fusible	Zener + Fusible
Dimensions en mm (L x H x P)	100 x 60 x 35	100 x 110 x 40	110 x 100 x 35

Les dimensions P et H permettent de connaître l'encombrement de l'imprimante en fonction de l'alimentation sélectionnée.

Composez votre référence en remplaçant chaque "x" par le code correspondant à vos besoins.

Référence : **MRT - x 1 x x - x x**

TÊTE	↑	↑	↑	↑	↑	CONNECTIQUE
24 caractères / ligne	2					- avec connecteurs
32 caractères / ligne	3					K avec câble de liaison PC
BOÎTIER	↑	↑	↑	↑	↑	HORLOGE TEMPS RÉEL
métallique 3U, sans rebobineur	1					- non installée
						C installée
LIAISON	↑	↑	↑	↑	↑	ALIMENTATION
série TTL	1					1 5 VDC
série RS232C / V24	2					2 230 VAC
série Boucle de Courant	3					3 9 .. 40 VDC

Le design et les spécifications sont sujets à changement sans préavis.
Interrogez l'usine pour les spécifications techniques avant l'achat et/ou l'utilisation.

sf_mrt-x100_0604_f03



MEGATRON S.A.R.L
ZI de Noyer - BP 1
74200 ALLINGES
<http://imprimantes.megatron.fr>

Tél : +33 (0)4 50 70 54 54
Fax : +33 (0)4 50 70 56 56
Email : info@megatron.fr