

MRT-2400
MRT-3400
MRT-4400

M-PANEL

L'IMPRIMANTE À IMPACTS 58MM EN BOÎTIER PLASTIQUE 3U

Les imprimantes de la famille MRT-x400 intègrent une tête d'impression et la réserve de papier dans un boîtier plastique injecté de couleur noire. Ce boîtier peut être monté en façade au moyen de quatre vis ou en rack (dimensions standard 129 x 121,5 mm).

L'électronique associée est montée en face arrière, faisant ainsi de l'ensemble un sous-ensemble monobloc facile à mettre en oeuvre.

CARACTERISTIQUES

- Excellent pour les applications de traçabilité
- Voyants de mise sous tension et d'avance-papier
- Tampon de réception de 2Ko
- Paramétrage par interrupteurs DIP
- Graphique ligne par ligne
- Nombreux enrichissements : étirement, retournement, ...
- Horloge temps réel (en option) avec mise à l'heure par la liaison ou par boutons poussoirs
- Mode impression en vidage hexadécimale

IMPRIMANTE À IMPACTS



- Mécanismes d'impression à impacts en 24, 32 ou 40 caractères / ligne
- Papier en largeur 58 mm
- Alimentation 5 VDC, 9-40 VDC ou secteur
- Liaison série TTL, V24, BC ou parallèle
- Design compact 129 x 121,5 mm

APPLICATIONS

- Ticket
- Instrument de mesure
- Appareils médicaux
- Industrie

CONSOMMABLES

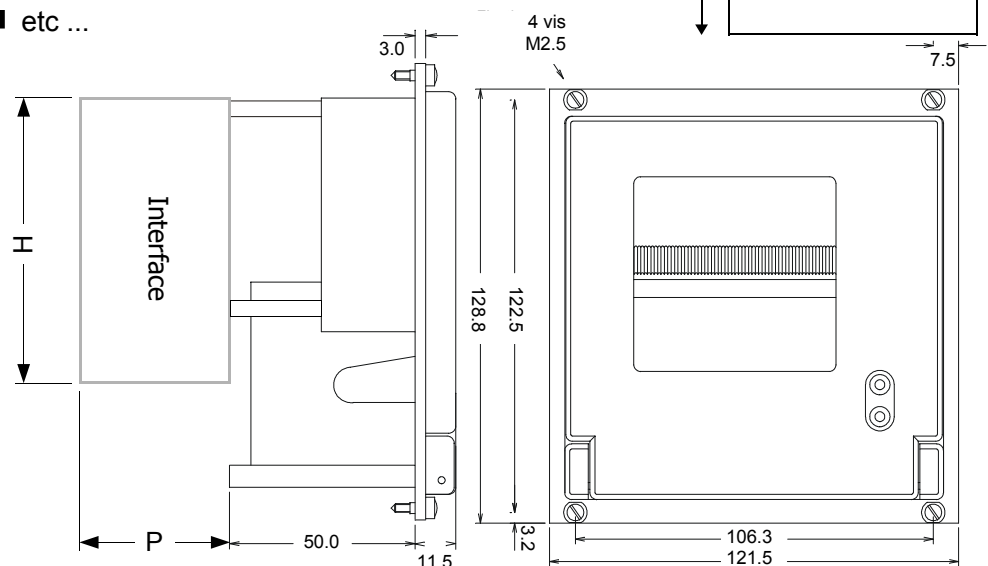
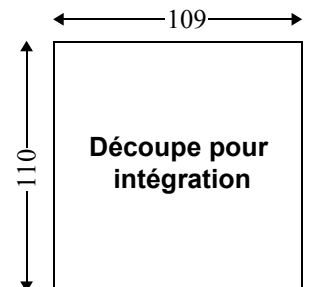
- Ruban encreur noir
- Ruban encreur violet
- Papier simple épaisseur
- etc ...

référence

MDE-2350-N

MDE-2350-V

MPA-NO-58-50-1

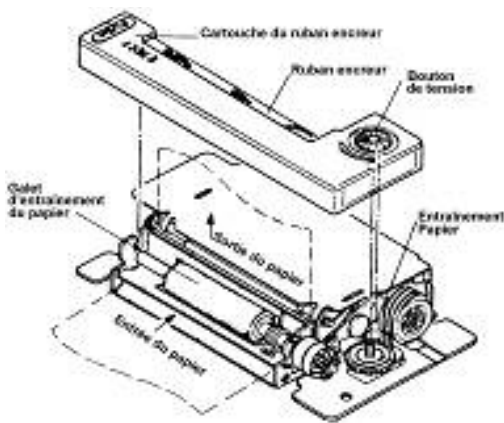


Encombrement en mm



MEGATRON S.A.R.L
ZI de Noyer – BP 1
74200 ALLINGES
<http://imprimantes.megatron.fr>

Tél : +33 (0)4 50 70 54 54
Fax : +33 (0)4 50 70 56 56
Email : info@megatron.fr



TETE	2	3	4
Référence	M-190	M-191	M-192
Caractères / ligne	24	32	40
Points / ligne	144	192	240
Vitesse d'impression texte	~ 2,5 l/s	~ 1,9 l/s	~ 1,5 l/s
Vitesse d'avance papier	~ 6 l/s	~ 4,5 l/s	~ 3,6 l/s
Taille des caractères	1,7 x 2,6	1,3 x 2,6	1,1 x 2,6
Température de service	de 0° à 50°C		
MCBF (lignes)	~ 1 500 000	~ 1 100 000	~ 900 000

LIAISON	1	2	3	4
Liaison	série TTL	RS232C/V24	Boucle de courant	Parallèle
Protocole	RTS/DTR	RTS/DTR	BUSY/READY	STROBE/BUSY

ALIMENTATION	1	2	3
Type	5 VDC ±5%	230 VAC / 50-60 Hz	9 to 40 VDC
Conso. moyenne	2,5 A	20 VA	0,7 A (à 24V)
Conso. crête	6 A		2,3 A
Protection	aucune	Fusible	Zener + Fusible
Dimensions en mm	100 x 60 x 35	100 x 110 x 40	110 x 100 x 35

Les dimensions P et H permettent de connaître l'encombrement de l'imprimante en fonction de l'alimentation sélectionnée.

Composez votre référence en remplaçant chaque "x" par le code correspondant à vos besoins.

Référence :		MRT - X 4 X X - X X	
		TÊTE	CONNECTIQUE
24 caractères / ligne	2		- avec connecteurs
32 caractères / ligne	3		K avec câble de liaison PC
		BOÎTIER	HORLOGE TEMPS RÉEL
plastique 3U,	4		- non installée
sans rebobineur			C installée
		LIAISON	ALIMENTATION
série TTL	1		1 5 VDC
série RS232C / V24	2		2 230 VAC
série Boucle de Courant	3		3 9 .. 40 VDC

Le design et les spécifications sont sujets à changement sans préavis.
Interrogez l'usine pour les spécifications techniques avant l'achat et/ou l'utilisation.

sf_mrt-x400_0604_f03



MEGATRON S.A.R.L.
ZI de Noyer - BP 1
74200 ALLINGES
<http://imprimantes.megatron.fr>

Tél : +33 (0)4 50 70 54 54
Fax : +33 (0)4 50 70 56 56
Email : info@megatron.fr