

GPT-4454

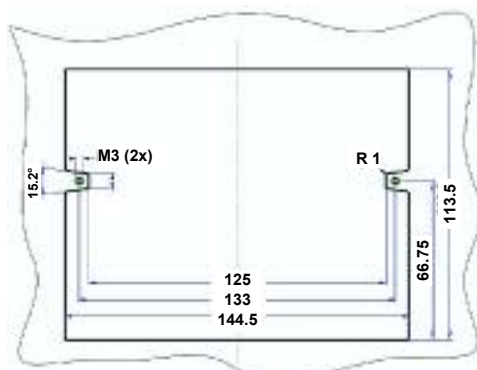
M-PANEL

IMPRIMANTE THERMIQUE MAXI – 4"

Largeur papier 114 mm ♦ Rouleau papier 60 mm
Technologie "Easy Load" ♦ Haute résolution 203 dpi
Texte ♦ Graphiques ♦ Code Barres ♦ Rapide 50 mm/s
Interfaces: RS232 / 422/ 485 / TTL / Centronics /
USB / IrDa / Bluetooth Wireless technology
Menu OPD ♦ Mode charge batteries
avec sauvegarde d'énergie

CARACTÉRISTIQUES

- Imprimante 4" compacte et robuste
- Impression de tickets
- Boîtier plastique moderne
- Application points de vente et équipements industriels
- Profondeur d'installation 47 mm
- Chargement facile du papier
- Vitesse d'impression rapide jusqu'à 50 mm/s
- 832 points par ligne (104 mm)
- Jeux de caractères multiples (IBM-II/850) avec 52, 69, 92 et 118 caractères par lignes et possibilité de caractères spéciaux
- Codes Barres imprimables EAN8 / EAN13 / Code39 / 2 en 5 entrelacé / autres sur demande.
- Interfaces série: RS232 / 422 / 485 / TTL
- Interfaces sans fil: GeBE-IR, IrDA-Ir , Bluetooth® wireless technology
- Options: horloge temps réel avec alarme, deuxième interface série (pour scanner de codes barres), lecteur de cartes magnétiques, rebobineur
- Différentes tensions d'alimentation
- Alimentation externe: 4.5 - 8.5 V DC
- Option: convertisseur DC/DC intégré 10 - 36 V DC
- Mode batterie: gestion de charge
- Mode sauvegarde d'énergie sophistiqué (SLEEP mode)
- Interface et paramètres d'impression programmables par le menu OPD®
- Compatible avec Endress+Hauser Ecograph A, Ecograph C et Memograph
- **Versions spéciales disponibles pour quantités de commande moyenne** : logo client, couleur de boîtier, fonction horloge/alarme, modification de software, entrées/ sorties digitales ou analogiques, etc..



Découpe pour intégration dans un panneau

MAXI IMPRIMANTE

- Montage en face avant
- Technologie "Easy Load"
- Largeur papier 114 mm
- Diamètre rouleau papier 60 mm
- Haute résolution 203 dpi
- Impression rapide 50 mm/s
- Interfaces: RS232 / 422/ 485 / TTL / Centronics / USB / IrDa / Bluetooth
- Mode gestion batterie

DONNÉES TECHNIQUES IMPORTANTES

Vitesse d'impression	Jusqu'à 50 mm/s
Jeux de caractères	4x 256 caractères
Modes d'impression	Texte, Graphique, Code barre
Sens d'impression	Texte Données (inversé)
Interfaces série	RS232 / TTL RS422 / RS485 USB
Interfaces sans fils	GeBE-IR IrDA Bluetooth®
Température de service	0 - 60°C , (-10 °C sur demande)
Durée de vie	Environ 50km
Dimensions (voir schéma au dos)	150 (L) x 119 (l) x 68 (P)
Papier / Largeur d'impression	113.5 ±0.5 / 104 mm
Épaisseur papier	60- 80 µm
Diamètre rouleau	max. 60 mm

CONSOMMABLES

MPA-TH-114-60-1	Rouleau de papier thermique Largeur 113,5 mm – Ø 60mm
-----------------	--



MEGATRON S.A.R.L
 ZI de Noyer – BP 1
 74200 ALLINGES
<http://imprimantes.megatron.fr>

Tél : +33 (0)4 50 70 54 54
 Fax : +33 (0)4 50 70 56 56
 Email : info@megatron.fr

DESCRIPTION

Grande Flexibilité

L'imprimante grande largeur en boîtier MAXI 114 mm de Megatron propose aux utilisateurs O.E.M une configuration avec de nombreuses possibilités. L'imprimante est conçue pour les applications fixes ou mobiles.

Chargement Facile du Papier

Il n'est pas nécessaire d'insérer le papier dans le mécanisme. L'utilisateur doit seulement insérer le papier dans son logement et refermer le couvercle du boîtier. Le changement du rouleau de papier devient rapide et sans complication avec la technologie Easyload. Pour les applications fixes, le rouleau de papier de 60 mm de diamètre est un avantage indéniable.

Faible Profondeur d'Intégration

La nouvelle imprimante MAXI GPT-4454 est idéale pour l'intégration en face avant de panneaux et consoles du fait de sa faible profondeur, une installation "à moitié" (en faisant dépasser l'imprimante en hauteur) est possible pour réduire encore la profondeur à l'intérieur du panneau. L'impression de reçus pour les systèmes de paiement, l'enregistrement de données de mesure ou de traçabilité sont des applications typiques pour cette nouvelle imprimante 4" haute résolution.

Des Résultats d'Impression Étonnants

Il y a quatre jeux de caractères standard avec chacun 256 caractères (similaire au code IBM-II table 850) et différentes tailles disponibles au choix. Ils peuvent être changés pour d'autres jeux de caractères comme le Cyrillique. L'imprimante imprime toujours 832 points par ligne horizontale en pixels graphiques, et avec la même profondeur en direction verticale (8 points/mm correspondent à 203 dpi).

Des fichiers "Batch" contenant des textes et du graphique (publicité ou logo) peuvent être stockés dans la mémoire flash du μ -contrôleur, ou dans une EEPROM série de 8KB (ou 32 KB en option). Ils peuvent être imprimés à tout moment.

L'imprimante peut générer indépendamment quatre types différents de codes barres (EAN8 / EAN 13 / Code3 9 / 2 en 5 entrelacé. D'autres codes barres peuvent être programmés sur demande.

Fiabilité Contrôlée

Le déroulement du programme est surveillé par un chien de garde. Des capteurs surveillent la présence de papier, la tension d'alimentation, la température de la tête d'impression, et la batterie. Avec le papier adapté, l'imprimante peut être utilisée à des températures de -10 à $+60$ ° C. L'impression en dehors de cette gamme de température est automatiquement évitée. Des LEDs sur la face avant indiquent la présence de l'alimentation et les éventuelles erreurs survenues. Un couvercle optionnel peut être installé à l'arrière. Ils peuvent protéger efficacement l'électronique d'une mauvaise manipulation. La liaison est alimentée depuis l'arrière par un connecteur verrouillable.

Le Menu OPD® Favorise la Programmation

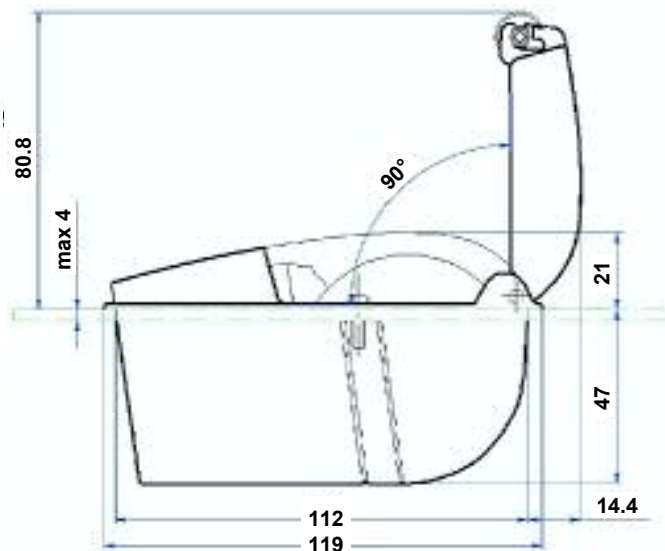
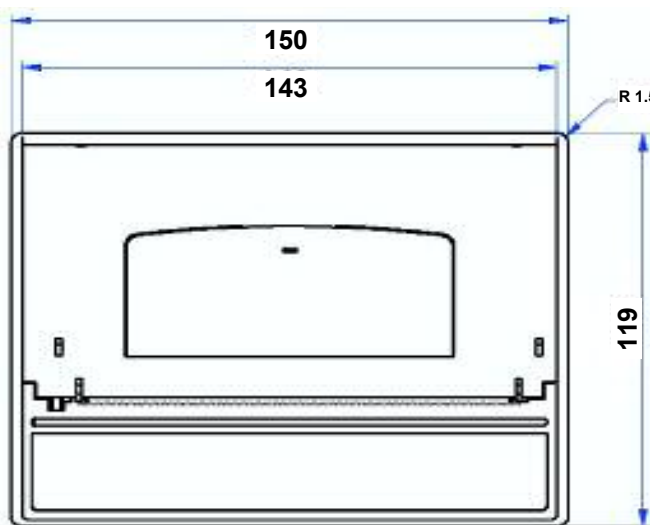
L'information de contrôle de l'imprimante est stockée dans une EEPROM série. Avec le menu OPD®, l'utilisateur peut sélectionner, modifier et sauvegarder les paramètres comme la vitesse de transmission, le format des caractères, le contraste d'impression, etc... avec deux boutons et en utilisant la fonction impression pour l'affichage.

Alimentation et Gestion d'Énergie

Le système d'impression fonctionne toujours avec une tension d'alimentation V_p entre 4.5 et 8.5V. Cette tension peut être fournie par différentes sources. Pour des applications fixes, l'imprimante est alimentée par le connecteur accessible par l'arrière, et se raccorde à une alimentation (4.5 - 8.5V; 5A). En option, un convertisseur DC / DC avec une large gamme de tension (10 -36V DC) peut être installé sur l'interface de contrôle. Une autre version propose un contrôleur avec un circuit de charge de batterie simple qui peut recharger 5 batteries Ni-MH depuis un circuit spécial (avec résistance interne pour limiter le courant). Le contrôleur surveille la fin du processus de charge, et le niveau de charge est indiqué par une diode LED. Pendant les périodes d'inactivité, le contrôleur bascule automatiquement sur le mode sauvegarde de puissance ou mode veille, permettant d'obtenir un fonctionnement efficient.

ACCESSOIRES STANDARD

- Rouleau de papier thermique
- Câble RS232/TTL
- Câble d'alimentation



Le design et les spécifications sont sujet à changement sans préavis.
Interrogez l'usine pour les spécifications techniques avant achat et/ou utilisation.

sf_gpt4454_0511_f02



MEGATRON S.A.R.L
ZI de Noyer – BP 1
74200 ALLINGES
<http://imprimantes.megatron.fr>

Tél : +33 (0)4 50 70 54 54
Fax : +33 (0)4 50 70 56 56
Email : info@megatron.fr